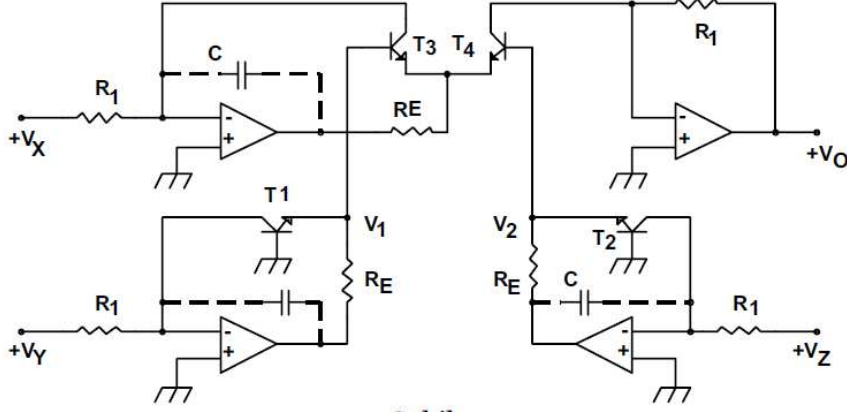


ENDÜSTRİYEL ELEKTRONİK

GRUP 5

Ödev 1



Şekil-1

Şekildeki devre yapısı kullanılarak tek bölge analog çarpma devresi gerçekleştirilecektir. Devre alçak frekanslarda kullanılmak üzere öngörülmüştür. Çıkış gerilimi ile giriş gerilimleri arasında $V_O = K.V_X.V_Y$ bağıntısı sağlanacak şekilde ölçekleme çarpanının $K = 0.1$, giriş gerilimlerinin değişim aralığının $0 \leq V_X \leq 10V$, $0 \leq V_Y \leq 10V$, X ve Y uçlarından içeriye doğru bakıldığında görülen giriş dirençlerinin $R_{iX,Y} \geq 5k\Omega$ olması isteniyor.

- Uygun bir işlemsel kuvvetlendirici ve uygun transistörler seçerek devreyi oluşturunuz; eleman değerlerini, besleme ve kutuplama gerilimlerini belirleyiniz.
- SPICE benzetim programı yardımıyla devrenin çalışmasını inceleyiniz, hedeflere ulaşp ulaşmadığınızı irdeleyiniz. (Bunun için ilk başta V_Y gerilimine belirtilen çalışma aralığında uygun değerler vererek her V_Y değeri için V_O-V_X geçiş karakteristiğini, daha sonra V_X gerilimine belirtilen çalışma aralığında uygun değerler vererek her V_X değeri için V_O-V_Y geçiş karakteristiğini çıkartınız; elde ettiğiniz sonuçları ideal bağıntının verdiği sonuçlarla kıyaslayarak yorumlayınız).
- Devreyi dört bölge çarpma devresine dönüştürmek üzere yeni bir devre tasarlayınız, tasarımda göz önünde bulundurduğunuz kriterleri ayrıntılı olarak açıklayınız, (dört bölge çarpma devresinin benzetimi yapılmayacaktır).