

# EHB428

## Endüstriyel Elektronik

### Grup 1, Grup 2

#### Ödev 1 (17 Şubat 2014)

##### Grup 1:

Şekildeki integral alıcı 1Hz-1MHz aralığında çalıştırılacaktır. İntegratör zaman sabitinin 5msn olması istenmektedir. Bağlıl hata sınırı %10 olacaktır.  $V_{CC} = V_{EE} = 5V$  olarak verilmiştir.

- $R_1$  ve  $C_2$  elemanlarını belirleyiniz,  $C_2$  kondansatörünün  $R_2$  kaçak direncinin hangi değerden büyük olması gerektiğini bulunuz.
- Devreyi gerçekleştirmek üzere uygun bir işlemsel kuvvetlendirici seçiniz. Bu seçimi yaparken gözönüne aldığınız kriterleri belirtiniz.

SPICE benzetim programı yardımıyla:

- Integral alıcının kazancının frekansla değişimini inceleyiniz.
- Darbe genişliği  $T_D = 0.1 \times T$  olan bir giriş darbesi için en düşük çalışma frekansında oluşacak alçak frekans hatasını bulunuz.  $R_1$  direncine paralel bağlanacak bir  $C_1$  kondansatörü yardımıyla yüksek frekans hatasını kompanze ediniz; bunun için gerekli olan  $C_1$  değerini saptayınız ve bu yeni durum için kazancın frekansla değişimini çıkartınız.
- Elde ettiğiniz sonuçları yorumlayınız.

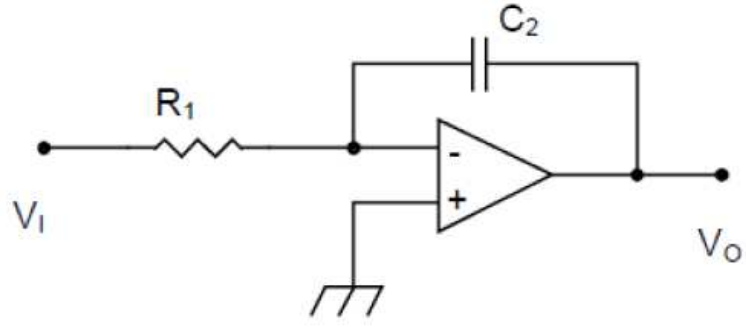
##### Grup 2:

Şekildeki türev alıcı 5Hz-5kHz aralığında çalıştırılacaktır. Türev alıcının zaman sabitinin  $\tau_D = 10$  msn olması istenmektedir.  $V_{CC} = V_{EE} = 5V$  olarak verilmiştir.

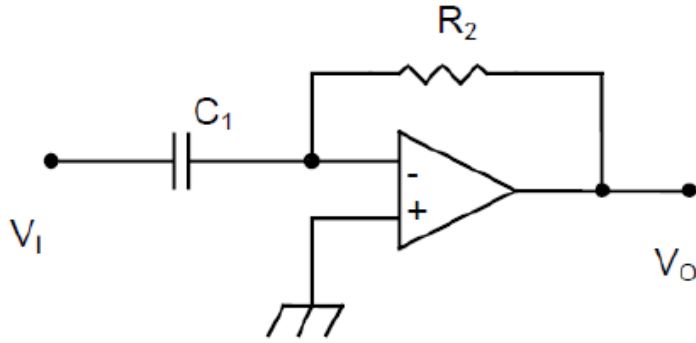
- $R_2$  ve  $C_1$  elemanlarını belirleyiniz.
- Devreyi gerçekleştirmek üzere uygun bir işlemsel kuvvetlendirici seçiniz. Bu seçimi yaparken gözönüne aldığınız kriterleri belirtiniz.
- Devreyi uygun sınır frekansı değerlerini ve bunları sağlayacak eleman değerlerini seçerek stabilize ediniz.

SPICE benzetim programı yardımıyla:

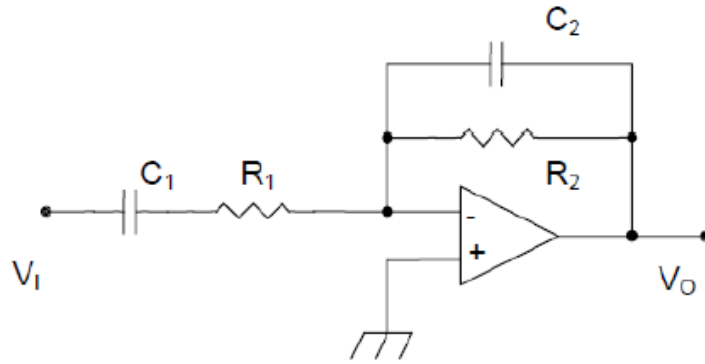
- Türev alıcının kazancının frekansla değişimini inceleyiniz.
- Stabilize edilmiş devrenin kazancının frekansla değişimini inceleyiniz.
- Darbe genişliği  $T_D = 0.25 \times T$  olan bir giriş darbesi için farklı frekanslarda devrenin çıkış işaretinin değişimini inceleyiniz.
- Elde ettiğiniz sonuçları yorumlayınız.



Grup 1. İntegral alıcı



(a)



(b)

Grup 2. a) Türev Alıcı, b) Stabilize edilmiş türev alıcı.