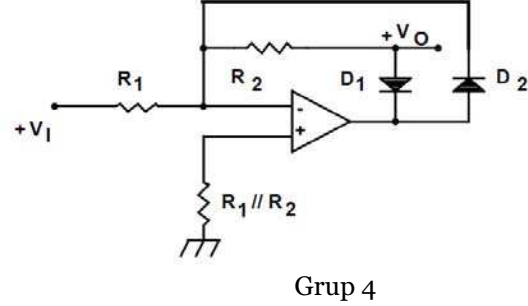
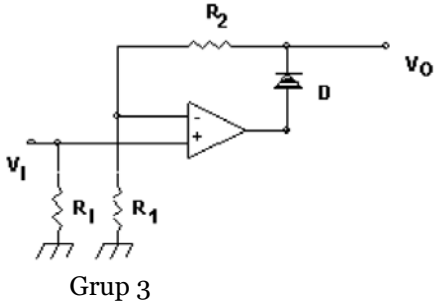


Endüstriyel Elektronik

Grup 3, Grup 4

1. Ödev



Şekildeki tek yönlü doğrultucu 5kHz'e kadar sinüs biçimli işaretlerin doğrultulması için kullanılacaktır. Devre $\pm 10V$ 'luk besleme gerilimi ile çalıştırılacaktır. Doğrultucunun gerilim kazancının $|K_V| = 1$, giriş direncinin $R_I = 5k$, ortalama değer doğrultucusu olarak kullanılırken ortaya çıkacak alçak frekans hatasının $h_1 < \%0.01$, yüksek frekanslarda $f = 5kHz$ de ortaya çıkacak frekansa bağlı hatanın da $h_2 < \%1$ olması isteniyor (faz döndüren doğrultucuda mutlak frekans kısıtlaması $f_H > 5kHz$ olacaktır).

- Eleman değerlerini belirleyiniz.
- Uygun bir işlemsel kuvvetlendirici seçiniz.
- SPICE benzetim programı yardımıyla devrenin çalışmasını inceleyiniz, hedeflere ulaşip ulaşmadığınızı irdeleyiniz. (Bunun için devrenin V_O-V_I geçiş karakteristiğini çıkartınız; daha sonra girişe farklı frekanslarda sinüs biçimli işaret uygulayınız; her bir frekans için giriş işaretinin genliğini düşük seviyelerden itibaren arttırarak çıkışın değişimini gözleyiniz.)
- Devreyi çift yönlü doğrultucuya dönüştürmek üzere yeni bir devre tasarlayınız, tasarladığınız devrenin çalışıp çalışmadığını SPICE benzetim programı yardımıyla araştırınız. Tasarladığınız devrenin başarımını irdeleyiniz.