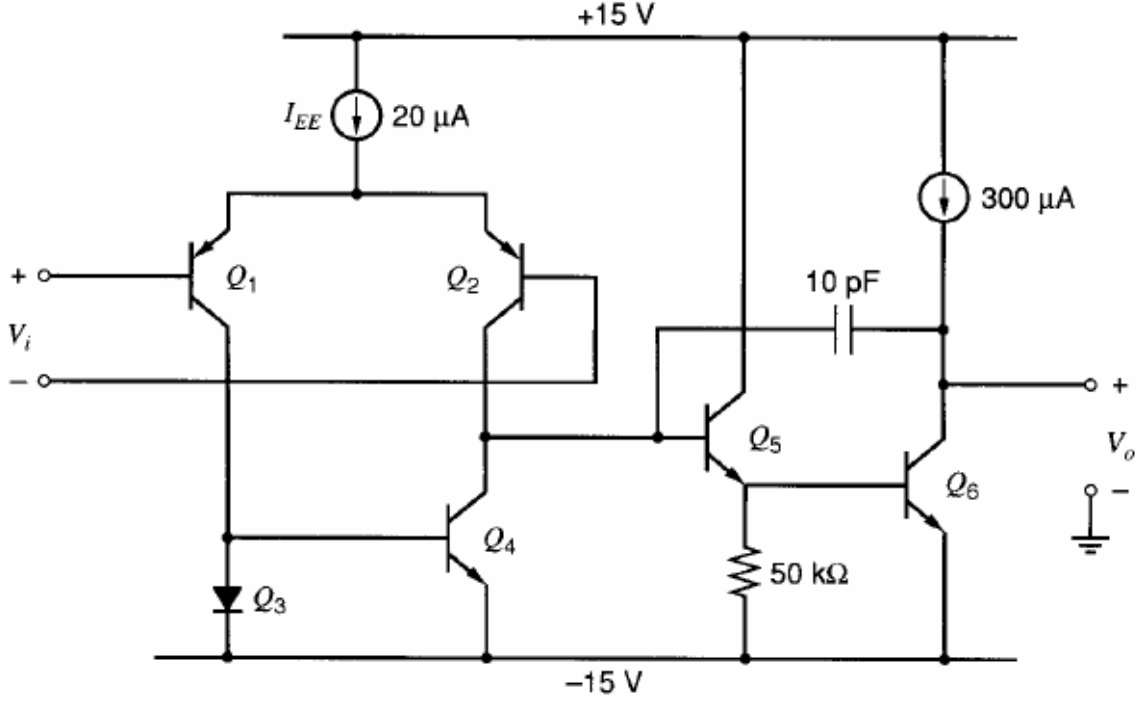


EHB 405
Analog Tümdevreler
2014-2015 Eğitim-Öğretim Yılı
Kısa Sınav 1



Şekildeki iki kazanç katlı işlemsel kuvvetlendiricide frekans eğrisinde tek kutuplu düşme olacak şekilde frekans kompanzasyonu uygulanmıştır.

- Birim kazanç bant genişliğini ve yükselme eğimini hesaplayınız.
- İşlemsel kuvvetlendiricinin yükselme eğimi Q_1 ve Q_2 transistorlarının emetörlerine seri olarak bağlanan $R_E = 10 k\Omega$ 'luk dirençler ile iyileştiriliyor. Aynı birim kazanç bant genişliğinin elde edilmesi için kompanzasyon kapasitesine verilmesi gereken yeni değeri hesaplayınız, yükselme eğimindeki iyileştirmeyi bulunuz.