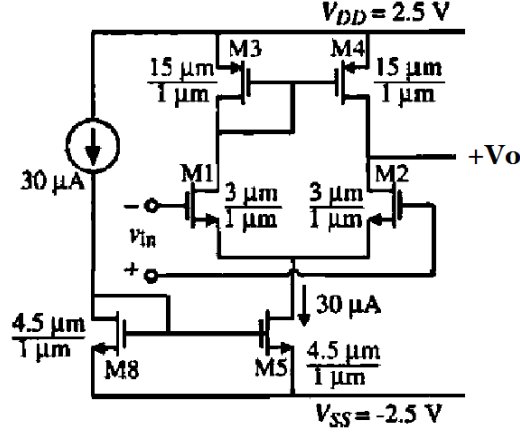


EHB405
Analog Tmdevreler
2013-2014 Eđitim-đretim Yılı, Kısa Sınav 2

Őekildeki aktif ykl CMOS fark kuvvetlendiricisinde *MOS transistorlar iin* $V_{TN} = 0.7V$, $V_{TP} = -0.7V$, $k_N' = 110\mu A/V^2$, $k_P' = 50\mu A/V^2$, $\lambda_N = 0.02 V^{-1}$, $\lambda_P = 0.05 V^{-1}$ olarak verilmiŐtir.



- a- Kuvvetlendiricinin v_o/v_{in} fark iŐaret kazancını hesaplayınız.
- b- Ortak iŐaret giriŐ geriliminin deđiŐim aralıđını hesaplayınız ($V_{ICmin} \leq V_{IC} \leq V_{ICmaks}$).