

ELE415 Analog Tümdevreler

2010-2011 Eğitim-Öğretim Yılı, Kısasınava 3

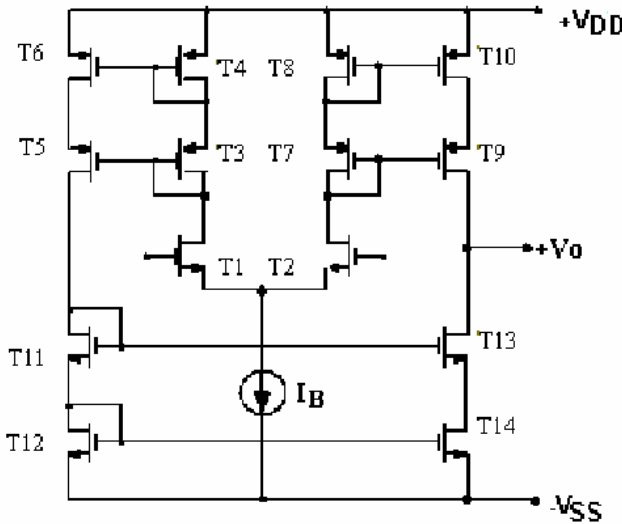
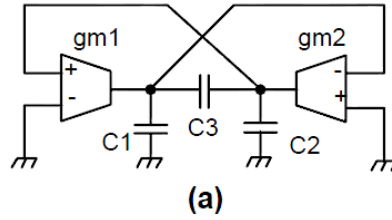
Devredeki transistörler için $V_{TN} = 0.8V$, $V_{TP} = -0.8V$, $k_{N'} = 2k_{P'} = 24\mu A/V^2$, $\lambda_N = 0.01V^{-1}$, $\lambda_P = 0.02V^{-1}$ olarak verilmiştir.

Şekil-a' daki OTA-C osilatöründe $C_1 = C_2 = C_3 = 100$ pF dir. Osilatörün $f_o = 250$ kHz'de çalışması isteniyor.

a- OTA'ların (g_m) eğimlerine verilmesi gereken değeri belirleyiniz.

b- OTA-C osilatörü Şekil-b'deki CMOS simetrik kaskod OTA ile gerçekleştiriliyor. OTA eğiminin $I_B = 50\mu A$ 'lik kutuplama akımında (a) da bulunan değerde olması ve giriş geriliminin değişim aralığının da $-500mV \leq \Delta V_{IN} \leq 500mV$ olması isteniyor. $T_1, T_2, T_5, T_6, T_9, T_{10}$ tranzistörlerinin (W/L) oranlarını bulunuz. (Diğer eleman boyutları tabloda verilmiştir).

	W(μm)	L(μm)
T3	10	3
T4	10	3
T7	10	3
T8	10	3
T11	5	3
T12	5	3
T13	5	3
T14	5	3



(b)