

ANALOG TMDEVRELER

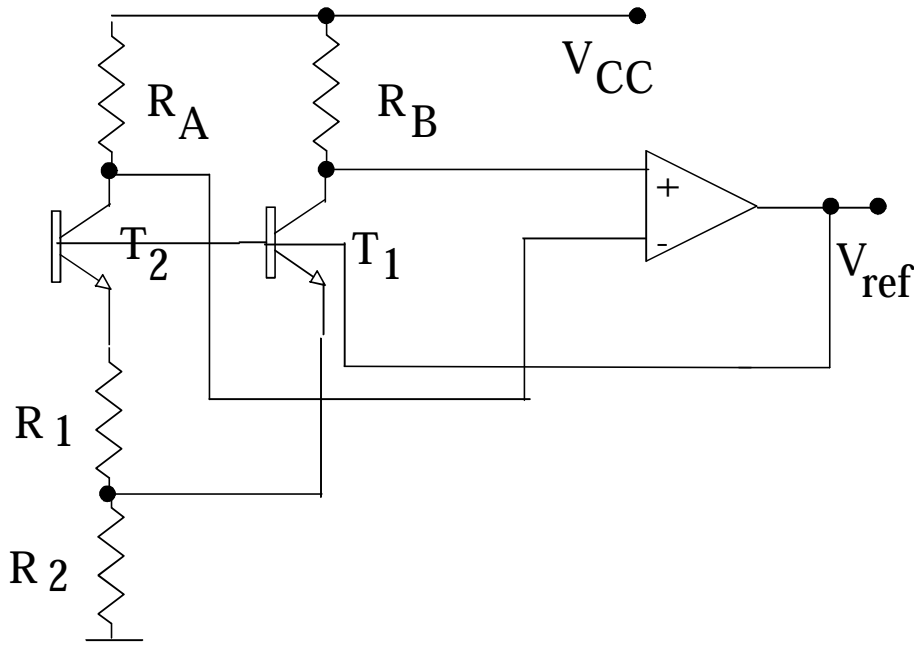
(Kısasınav 1)

Şekildeki band aralığı referansı devresinde $R_A = m \cdot R_B$, T_2 tranzistorunun emetr kesit alanı T_1 tranzistorunun emetr kesit alanının n katıdır.

a- V_{ref} gerilimini veren bağıntıyı ıkartınız.

b- T_2 tranzistorundan akan akım $100 \mu A$, $m = n = 2$ olacaktır. R_1 , R_2 direnlerinin deęerini ve V_{ref} gerilimini hesaplayınız.

($\partial V_{BE}/\partial T = -2.5 mV/^\circ C$, $\partial V_T/\partial T = 0.085 mV/^\circ C$, $V_T = 26 mV$, $I_{S1} = 10^{-15} A$)



dev 3

dev 4