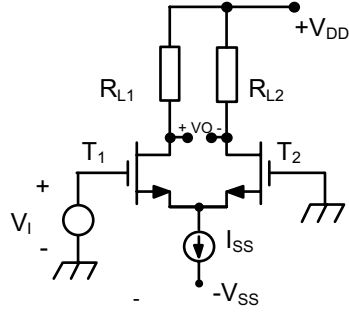


ANALOG TMDEVRELER

UYGULAMA

13.12.2004



Şekildeki MOS fark kuvvetlendiricisinde tranzistorlar için $V_T = 1V$, $W=120\mu m$, $L=6\mu m$ ve $k'=\mu.C_{OX} = 20\mu A/V^2$ olarak verilmiştir.

a- Giriş işaretinin değışim aralığının $\pm 0.35V$ olması istendiğine göre I_{SS} kutuplama akımına hangi değeri verilmelidir?

b-Fark kuvvetlendiricisinin eğimini bulunuz.

c- $\Delta R_L/R_L = \%2$, $\Delta V_T = 2mV$, $\Delta(W/L)/(W/L) = \%2$ olarak verilmiştir. Giriş dengesizlik gerilimini hesaplayınız.