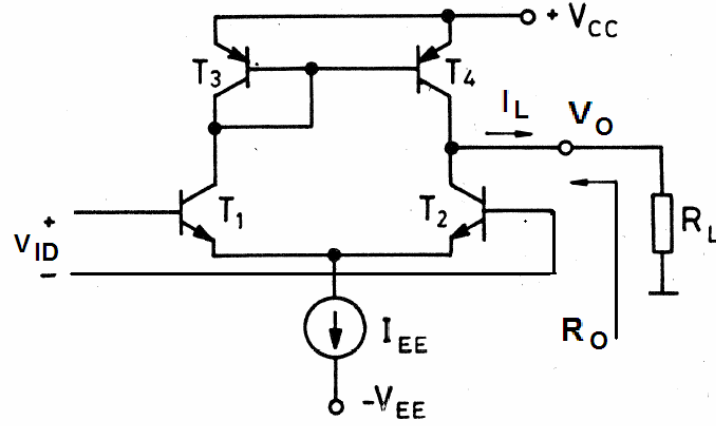


# ANALOG TMDEVRELER

UYGULAMA

25.10.2004



Őekildeki aktif ykl fark kuvvetlendirici iin  $V_{CC}=V_{EE}=15V$ ,  $I_{EE}=100\mu A$ , devredeki tranzistorlar iin  $V_{AN} = 70V$ ,  $V_{AP} = 30V$ ,  $V_{BEon} = 0.7V$ ,  $\beta_{FN} = 200$ ,  $\beta_{FP}=30$ ,  $V_T = 26mV$  olarak verilmiŐtir.

- Yksz haldeki  $K_V = v_o/v_{id}$  gerilim kazancını,  $R_O$  ıkıŐ direncini hesaplayınız.
- ıkıŐ gerilimini  $V_{CC}-V_{BEon}$  deęerinden sıfıra getirmek iin giriŐe uygulanması gereken fark iŐaret gerilimini bulunuz.
- $R_L \ll R_O$  Őartı ile yklenme durumu iin  $I_L$  yk akımının giriŐ gerilimine gre deęiŐimini inceleyiniz.
- $I_L = \pm 10\mu A$  lik bir yk akımı iin dengesizlik gerilimini hesaplayınız.