

# ANALOG TMDEVRELER

## GRUP 3-4

### DEV 1

Őekildeki devreler standart band aralıđı referansı olarak kullanılacaktır. Bu devreleri tasarlayınız, eleman deđerlerini (ve dev 4 iin ayrıca tranzistorların emetr kesit alanlarının oranını) belirleyiniz.

**dev 3**'de  $T_1$  ve  $T_2$  tranzistorları eŐ tranzistorlardır;  $R_3$  direncinden akan akım  $100 \mu A$  olacaktır.

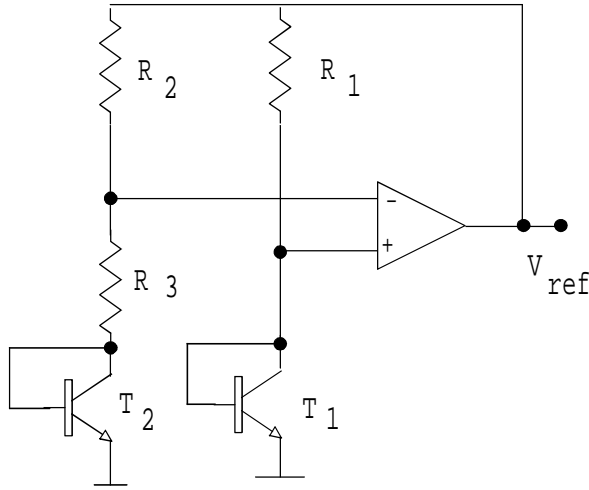
**dev 4**'de  $T_2$  tranzistorunun emetr kesit alanı  $T_1$  tranzistorunun emetr kesit alanının  $n$  katıdır, her iki koldan akan akımlar eŐ ve  $200 \mu A$  olacaktır.

**Tasarımda**, verilenlerin dıŐında gereken byklkler serbest olarak seilebilir. Devrelerin oda sıcaklıđında alıŐacakları ngrlmŐtr.

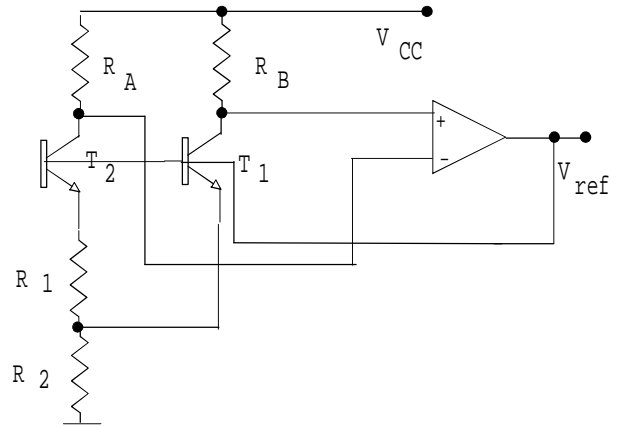
**SPICE** benzetim programı yardımıyla tasarladığınız devrelerin alıŐıp alıŐmadığını araŐtırınız. İŐlemsel kuvvetlendirici iin  $\mu A 741$  iŐlemsel kuvvetlendiricisi makromodeli, bipolar tranzistorlar iin dev 1-2 de verilen model parametreleri kullanılacaktır.

**Sıcaklıđı**  $0^\circ C$  ile  $100^\circ C$  arasında uygun aralıklarla deđiŐtirerek  $V_{ref}$  geriliminin sıcaklıđa bađımlılıđını inceleyiniz, sıcaklık katsayısını belirleyiniz.

**Elde ettiđiniz sonuları yorumlayınız.**



dev 3



dev 4

**TESLİM TARİHİ: 22.10.2001**