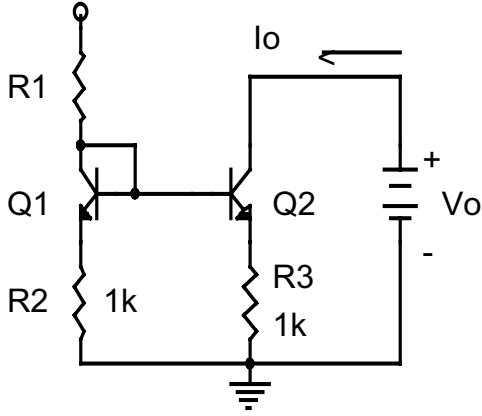


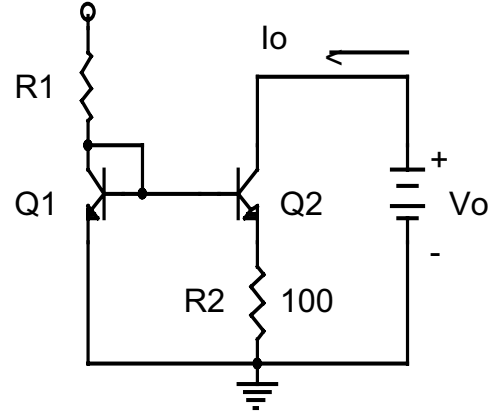
ANALOG TMDEVRELER

GRUP 1-DEV 1

VCC= 15V



VCC= 15V



ekildeki diren oranlı akım kaynađı ve Widlar akım kaynađı devrelerinde;

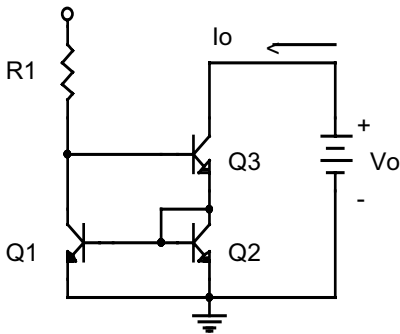
- $I_{ref}=1mA$ olması iin R_1 direncine hangi deđer verilmelidir?
- Devrenin akım kaynađı olarak kullanılabilmesi iin V_o ıkı geriliminin sađlaması gereken artı bulunuz.

SPICE simlasyon programı yardımıyla;

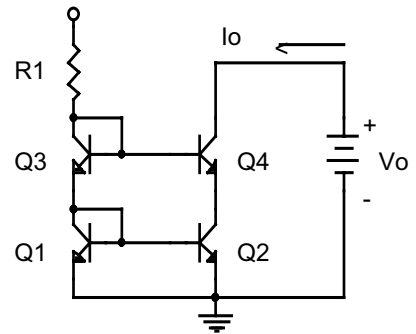
- I_o akımının V_o ile deđiimini ıkartınız. Bunun iin V_o gerilimini b)'de bulduđunuz sınır deđerden balayarak $V_{CC} =15V$ deđerine kadar uygun aralıklarla arttırınız.
- Elde ettiđiniz sonulardan yararlanarak devrenin ıkı direncini hesaplayınız.

GRUP 2-DEV 1

VCC= 15V



VCC= 15V



Grup1-dev 1'de yapılması istenenleri yukarıda verilen Wilson akım kaynađı ve kaskod akım kaynađı devreleri iin tekrarlayınız.

TESLİM TARİHİ: 15.10.2001

VERİLECEK TÜM ÖDEVLER İÇİN

SPICE BJT MODEL PARAMETRELERİ

nnp tranzistorlar için;

IS=5.24x10⁻¹⁶A BF=384 BR=2.4 NF=1.06 VAF=79.5V
IKF=0.025A ISE=8.3x10⁻¹⁴A NE=1.94 NR=1.005 VAR=9.64V
IKR=1.85x10⁻⁴A NC=1.22 ISC=7.5x10⁻¹⁵A

pnnp tranzistorlar için;

IS=6.2x10⁻¹⁶A BF=98 BR=1.005 NF=1.155 VAF=50.3V
IKF=9.15x10⁻⁴A ISE=2.55x10⁻¹⁵A NE=1.46 NR=1.03
VAR=12.2V IKR=3.86x10⁻⁵A NC=1.22 ISC=1.35x10⁻¹⁴A

V_T =26mV alınacaktır.