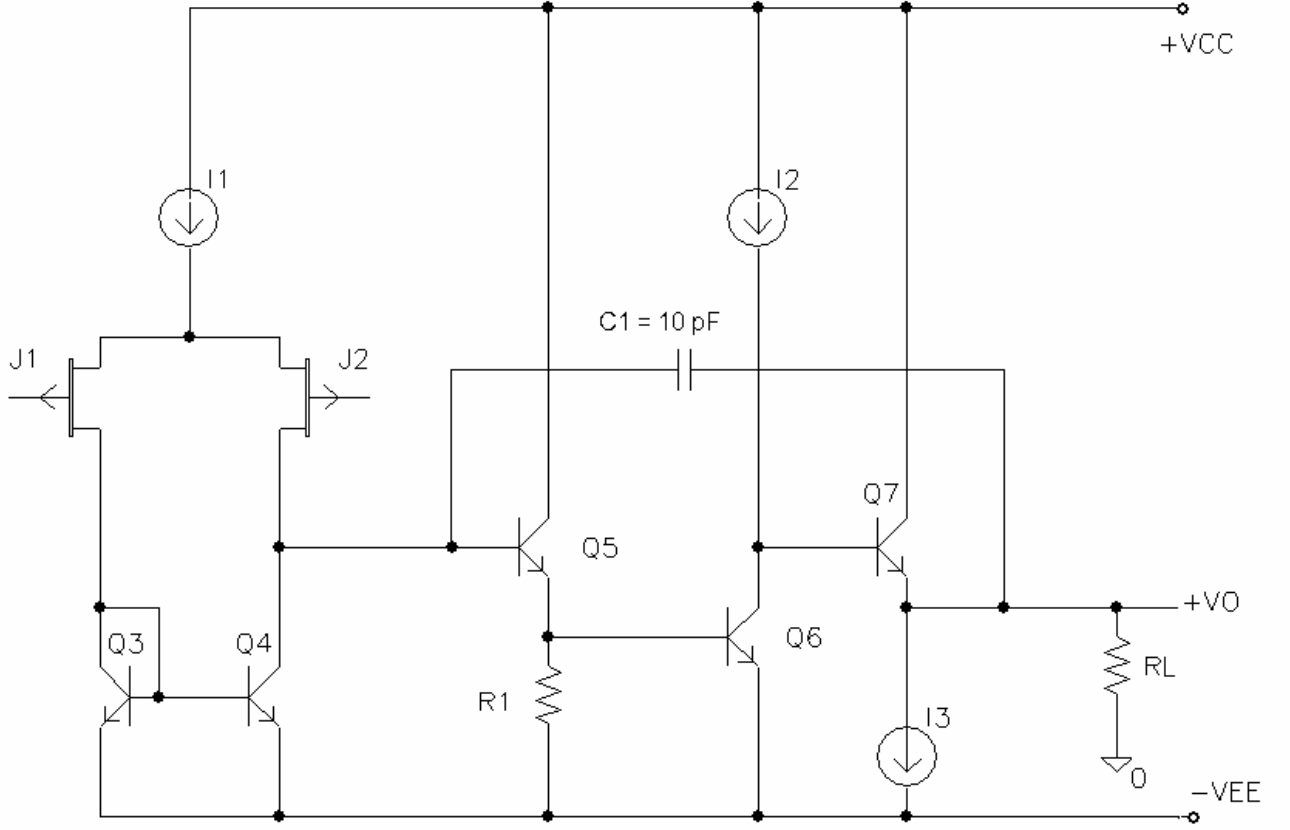


ANALOG TMDEVRELER

Kısa Sınav 1



Şekilde işlemsel kuvvetlendirici uygulanan frekans kompanzasyonu ile tek kutuplu hale getirilmiştir. $V_{CC} = V_{EE} = 5V$, $I_1 = 300\mu A$ $R_L = 2k$ olarak verilmiştir. Girişte yer alan p kanallı JFET'ler için $I_{DSS} = -1mA$, $V_P = 2V$ olarak belirlenmiştir. Bipolar tranzistorlar için $V_{BEon} = 0.7V$, $V_{CEsat} = 0.2V$ dur.

- Çıkışta tepeden tepeye elde edilebilecek en büyük dalgalanmanın sağlanması istendiğine göre I_3 akımına hangi değer verilmelidir?
- Gerilim kazancının 1 olduğu f_1 frekansını, YE yükselme eğimini ve f_p tam güç band genişliğini hesaplayınız.