

ANALOG TMDEVRELER (Kısasınav 3)

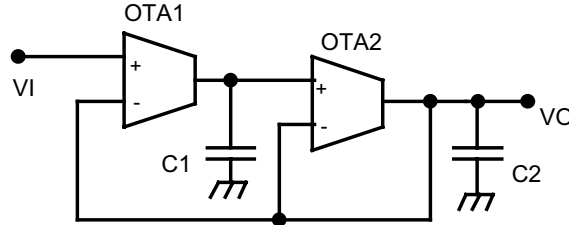
CMOS geiş iletkenlięi kuvvetlendiricileri kullanılarak, Őekildeki alak geiren szge devresi gerekleŐtirilecektir. Aktif szge Butterworth karakteristięini ($Q_p = 0.707$) saęlayacak ve kesim frekansı $f_p = 200\text{kHz}$ olacaktır. OTA eęimleri eę ve $100 \mu\text{A/V}$ olacaktır.

a) Szgecin eleman deęerlerini belirleyiniz. (C_1 ve C_2)

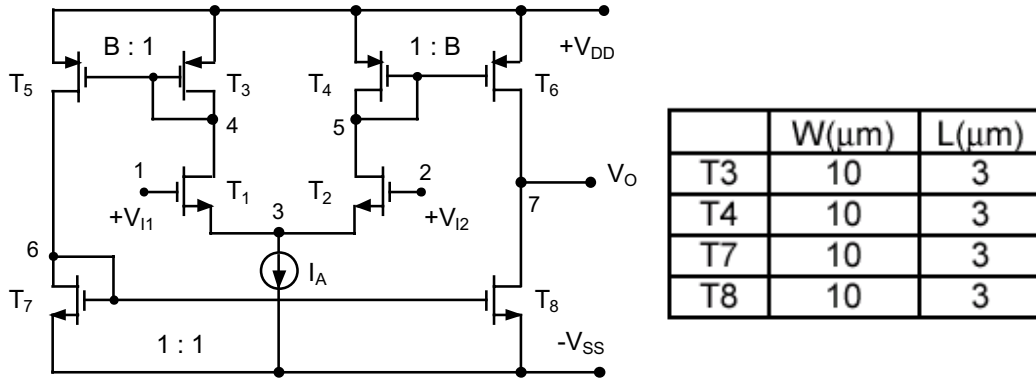
b) Szge Őekil-b'deki CMOS OTA devresi ile gerekleŐtirilecektir. MOS tranzistorlar iin

$V_{TN} = 1\text{V}$, $V_{TP} = -1\text{V}$, $k_N' = 2.k_P' = 20\mu\text{A/V}^2$, $\lambda_N = \lambda_P = 0.01\text{V}^{-1}$ olarak verilmiŐtir.

OTA eęiminin $I_A = 100\mu\text{A}$ 'lik kutuplama akımında yukarıda belirtilen deęerde olması ve giriŐ geriliminin deęiŐim aralıęının da $-2\text{V} \leq (V_{I1} - V_{I2}) \leq 2\text{V}$ olması isteniyor. Boyutları verilmeyen tranzistorların (W/L) oranlarını bulunuz.



Őekil-a. Alak geiren szge



Őekil-b. Simetrik CMOS OTA