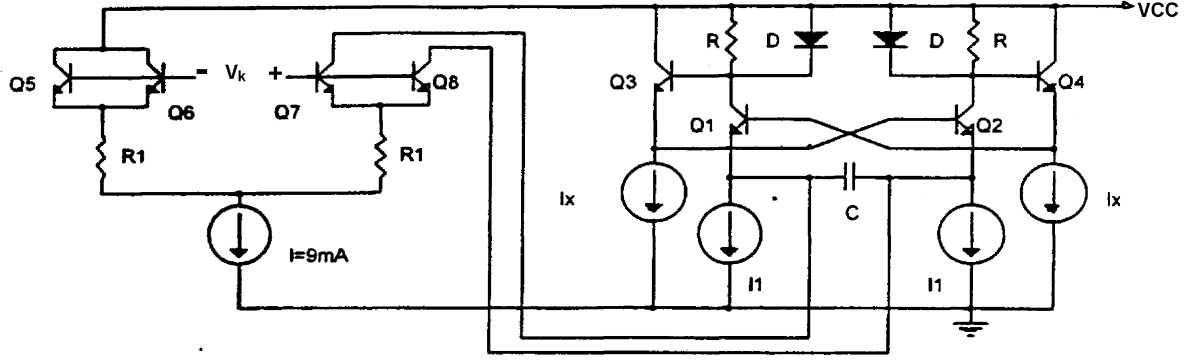


ANALOG TMDEVRELER
KISA SINAV 1



Şekildeki devre, gerilim kontroll osilatr olarak kullanılacaktır. Osilatrn kazancı $\partial f/\partial V_k=1\text{kHz/V}$, osilasyon frekansının deęişim aralıęı $1\text{kHz} \leq f \leq 10\text{kHz}$ olacaktır. $V_{BE}=0.7\text{ V}$ alınabilir.

- a) R , C ve R_1 eleman deęerlerini hesaplayınız.
- b) V_k kontrol geriliminin deęişim aralıęını bulunuz.