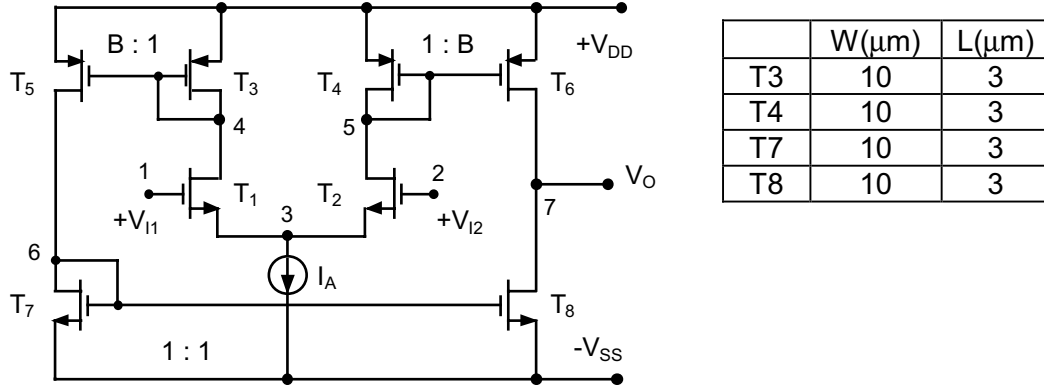
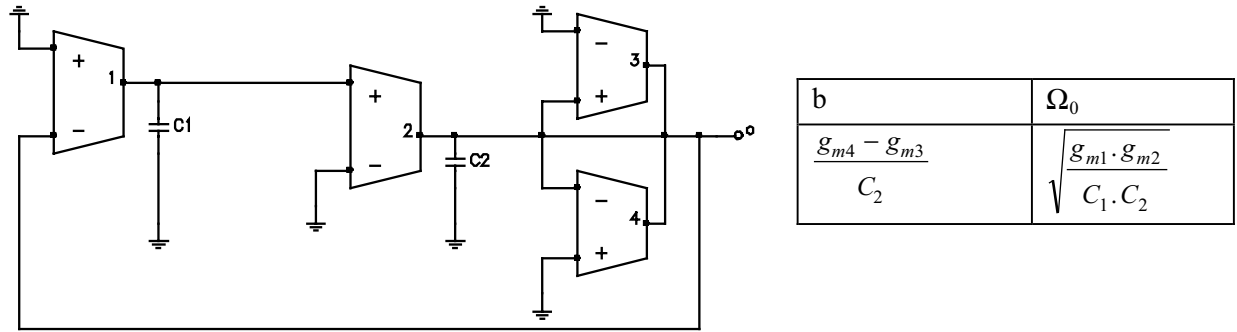


## ANALOG TMDEVRELER (Kısa Sınav 3)

MOS tranzistorlar iin  $V_{TN} = 1V$ ,  $V_{TP} = -1V$ ,  $k_N' = 2 \cdot k_P' = 24\mu A/V^2$ ,  $\lambda_N = 0.01V^{-1}$ ,  $\lambda_P = 0.02V^{-1}$  olarak verilmiřtir.



řekil-1a



řekil-1b

řekil-1a'daki CMOS OTA yapısı kullanılarak řekil- 1b'de verilen 4OTA2C OTA-C osilatr gerekleřtirilecektir. Osilatrn osilasyon frekansı  $f_0 = 250kHz$  olacaktır.

$C_1 = C_2 = 100pF$  olarak verilmiřtir. OTA'ların eęimleri eř olacaktır.

a- OTA'ların ( $g_m$ ) eęimlerine verilmesi gereken deęeri belirleyiniz.

b- OTA eęiminin  $I_A = 100\mu A$ 'lık kutuplama akımında (a) da bulunan deęerde olması ve giriř geriliminin deęiřim aralıęının da  $-2V \leq \Delta V_1 \leq 2V$  olması isteniyor.  $T_1$ ,  $T_2$ ,  $T_5$ ,  $T_6$  tranzistorlarının (W/L) oranlarını bulunuz.