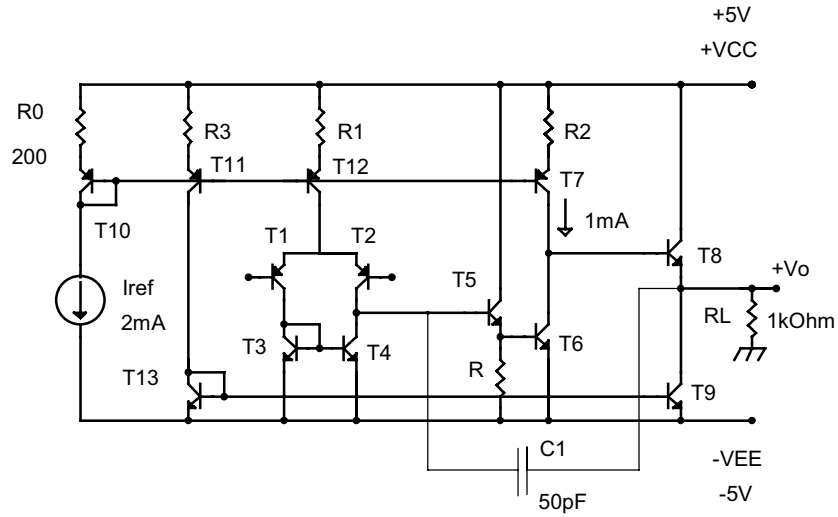


**ANALOG TMDEVRELER**  
(1.Kısa Sınav)



Şekildeki işlemsel kuvvetlendirici frekans eğrisi tek kutuplu düşme gösterecek biçimde kompanze edilmiştir. Yükselme eğimi  $YE = 10V/\mu s$  olacaktır. Çıkıştan elde edilebilecek en büyük gerilim dalgalanmasının alınabilmesi isteniyor. Transistorlar için  $\beta_F \gg 1$ ,  $V_{BEon} = 0.7V$ ,  $V_{CEsat} = 0.1V$  olarak verilmiştir. İstenen şartların yerine gelebilmesi için R1, R2 ve R3 dirençleri nasıl seçilmelidir?