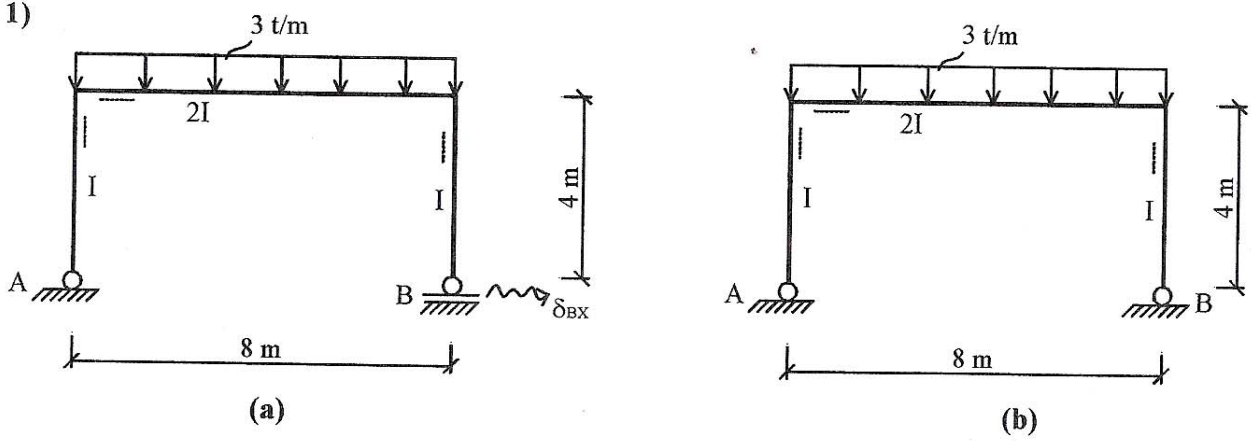
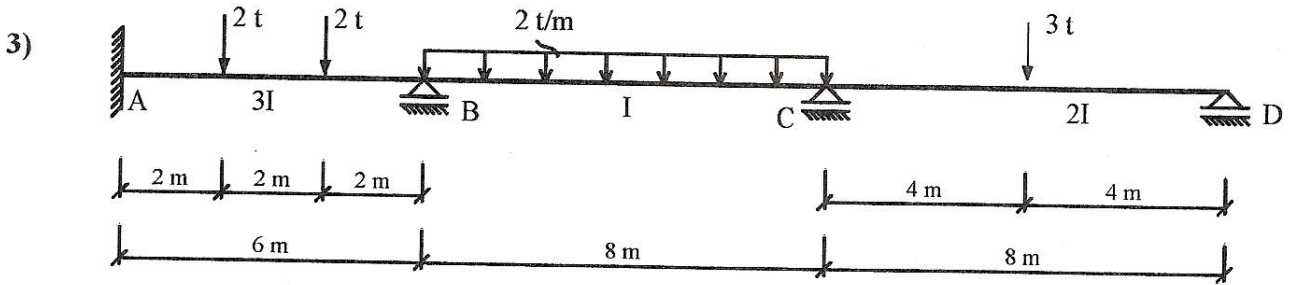
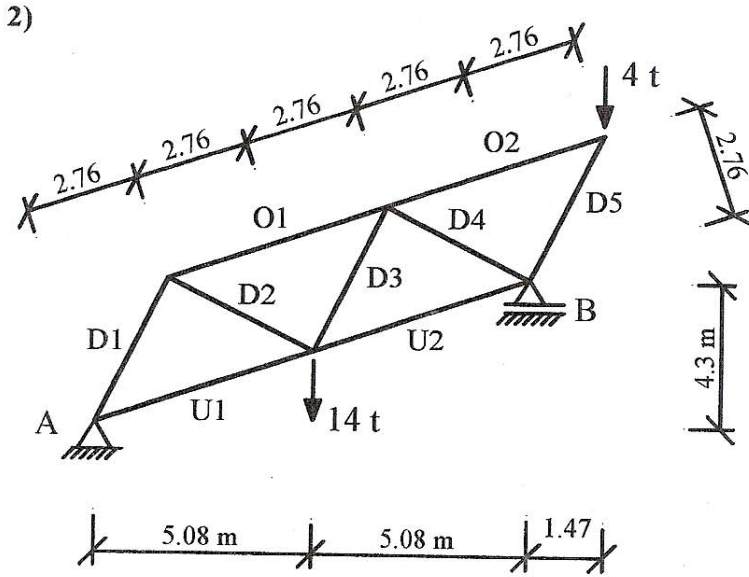


Yapı Statiği
Yarıyıl Sonu Sınavı



- a) Şekilde ölçüleri ve yükleme durumu verilen çerçevenin B mesnetinin yatay yerdeğiştirmesini (δ_{Bx}) hesaplayınız. ($EI = 3880 \text{ tm}^2$)
- b) Şekilde ölçüleri ve yükleme durumu verilen çerçevenin N, T, M iç kuvvet diyagramlarını çizin ve B mesnetinin yatay yerdeğiştirmesini (δ_{Bx}) hesaplayınız.



Şekilde ölçüleri ve yükleme durumu verilen sürekli kirişte mesnet momenti değerlerini CROSS (Moment dağıtma yöntemi) ile hesaplayınız ve BC çubuğunun T, M iç kuvvet diyagramlarını çizin.