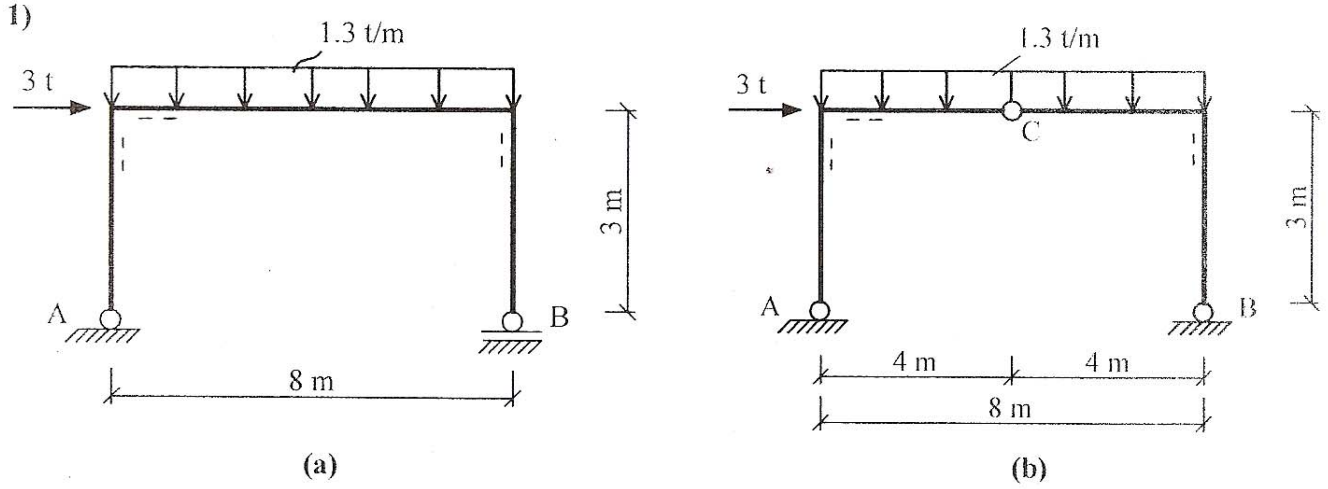
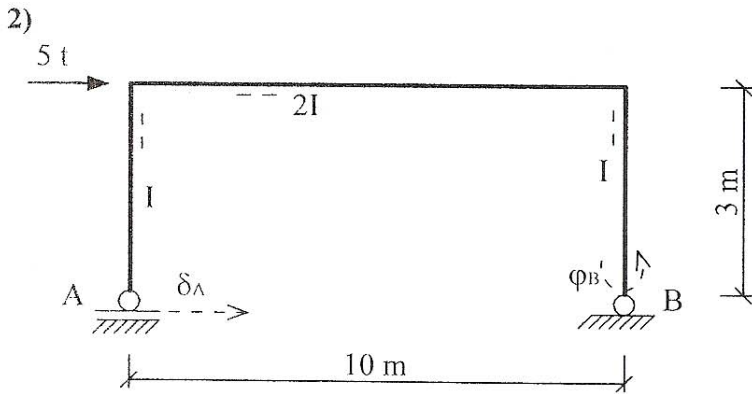


**Yapı Statiği**  
**Yarıyıl Sonu Sınavı**



Şekilde ölçüleri ve yükleme durumu verilen sistemlerin;

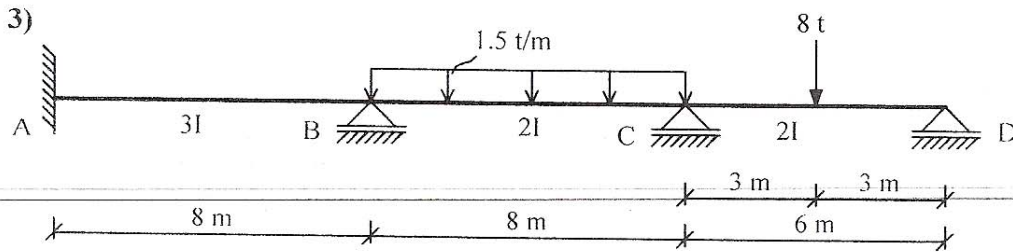
- Kesit zoru diyagramlarını (N,T,M) çiziniz.
- Aynı yüklerin farklı sistemlerle taşınmasının olumlu/olumsuz yönlerini 50 sözcüğü aşmayacak biçimde tartışınız.



Şekilde ölçüleri ve yükleme durumu verilen sistemde,

- A mesnetindeki yatay yerdeğiştirmeyi ( $\delta_A$ ),
- B mesnetindeki dönme açısını ( $\phi_B$ ), hesaplayınız.

$EI = 5250 \text{ tm}^2$



Şekilde ölçüleri ve yükleme durumu verilen sürekli kirişte mesnet momenti değerlerini CROSS (Moment dağıtma yöntemi) ile hesaplayınız.