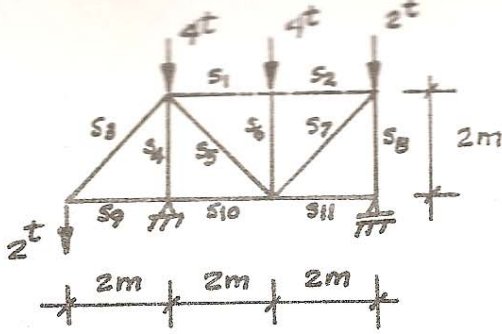


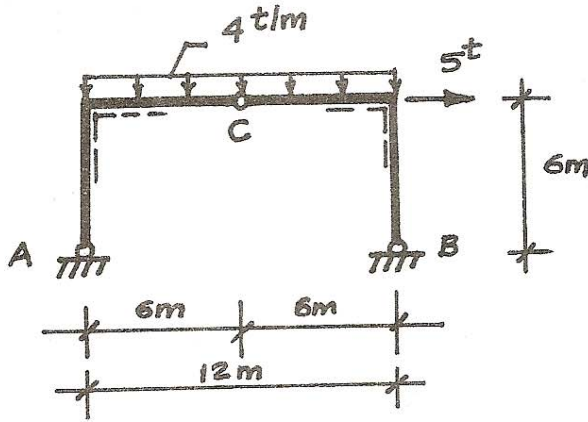
YAPI STATİĞİ TILSONLU SINAVI

SORU 1:



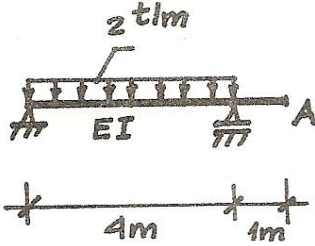
Şekilde ölçüleri ve yükleri verilen kafes sistemde bütün çubuk kuvvetlerini CREMONA Yöntemi yardımıyla hesaplayınız. Sonuçları bir tabloda özetleyiniz.

SORU 2:



Şekilde verilen üç mafsallı çerçevede M, N, T diyagramlarını çiziniz.

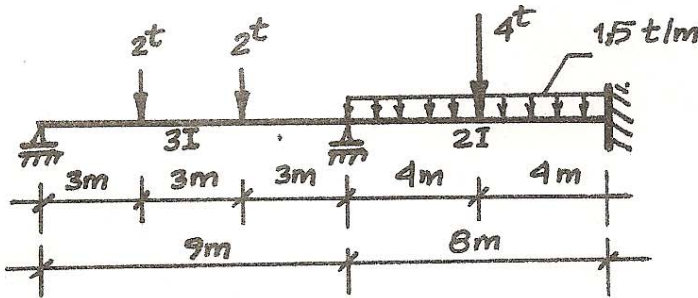
SORU 3:



Şekilde verilen çukmalı kirişin A ucunun düzey yerdeğiştirmesini (δ_{Ay}) hesaplayınız.

$$EI = 8,93 \times 10^9 \text{ kg.cm}^2$$

SORU 4:



Şekilde ölçüleri ve yükleme durumu verilen sürekli kirişte M, T diyagramlarını Moment Dağıtım Yöntemi (Cross) ile çiziniz.