

# ENDÜSTRİYEL ELEKTRONİK

## GRUP 3 GRUP 4

### ÖDEV 1

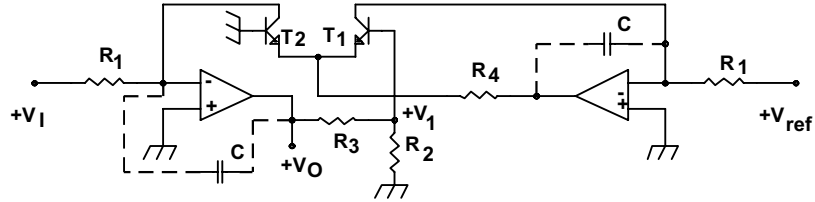
Şekildeki logaritmik kuvvetlendiricinin karakteristiğinin 1V/dek'lık bir eğim göstermesi ve  $V_I = 2.5$  V için  $V_O = 0$  V olması isteniyor.

**a)** Uygun işlemsel kuvvetlendiriciyi, tranzistorları, besleme gerilimlerini,  $V_{ref}$  gerilimini ( $I_3$  akımını) ve eleman değerlerini seçiniz.

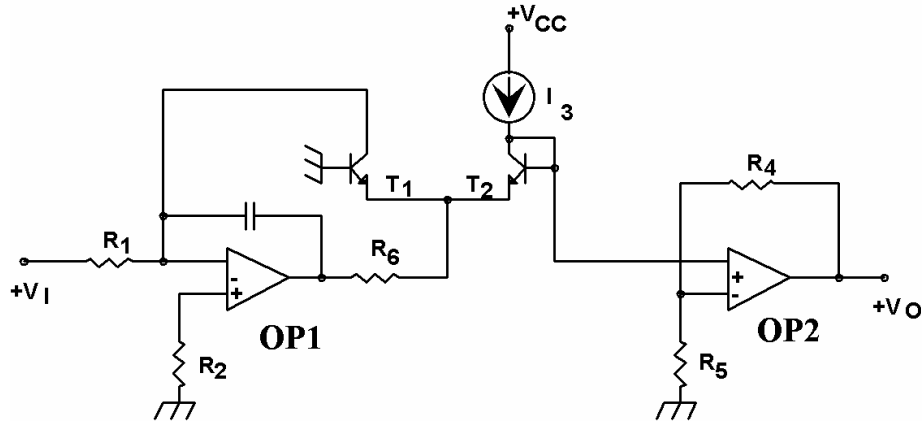
**b)** SPICE simülasyon programı yardımıyla  $V_I$  gerilimini geniş bir değişim aralığı (örneğin 5 dekat ) boyunca değiştirerek  $V_O$  çıkış geriliminin  $V_I$  giriş gerilimi ile değişimini belirleyiniz.

**c)** Bulduğunuz eğriden yararlanarak, logaritmik kuvvetlendiricinin idealden %1 oranında saptığı sınırları bulunuz.

**d)** Elde ettiğiniz sonuçları yorumlayınız.



Grup-3



Grup-4