

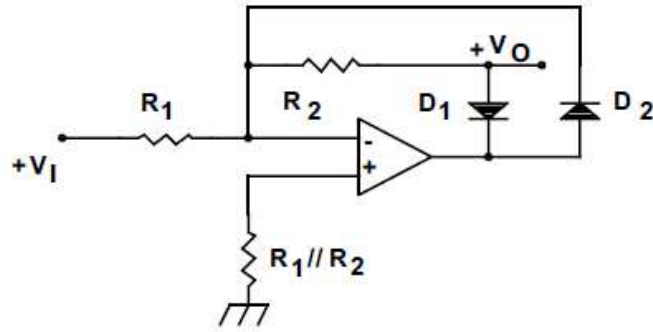
# ENDÜSTRİYEL ELEKTRONİK

## GRUP 5

### 1. Ödev

Şekildeki tek yönlü doğrultucu 5kHz'e kadar sinüs biçimli işaretlerin doğrultulması için kullanılacaktır. Devre  $\pm 10V$ 'luk besleme gerilimi ile çalıştırılacaktır. Doğrultucunun gerilim kazancının  $|K_V|=1$ , giriş direncinin  $R_1=5k$ , ortalama değer doğrultucusu olarak kullanılırken ortaya çıkacak alçak frekans hatasının  $h_1 \leq \%0.01$ , yüksek frekanslarda  $f = 5kHz$  de ortaya çıkacak frekansa bağlı bağıl hatanın da  $h_2 \leq \%1$  olması isteniyor (faz döndüren doğrultucuda mutlak frekans kısıtlaması  $f_H \geq 5kHz$  olacaktır).

- Eleman değerlerini belirleyiniz.
- Uygun bir işlemsel kuvvetlendirici seçiniz.
- SPICE simülasyon programı yardımıyla devrenin çalışmasını inceleyiniz, hedeflere ulaşip ulaşmadığınızı irdeleyiniz. (Bunun için devrenin  $V_O-V_I$  geçiş karakteristiğini çıkartınız; daha sonra girişe farklı frekanslarda sinüs biçimli işaret uygulayınız; her bir frekans için giriş işaretinin genliğini düşük seviyelerden itibaren artırarak çıkışın değişimini gözleyiniz.)
- Devreyi çift yönlü doğrultucuya dönüştürmek üzere yeni bir devre tasarlayınız, tasarladığınız devrenin çalışıp çalışmadığını SPICE benzetim programı yardımıyla araştırınız. Tasarladığınız devrenin başarımını irdeleyiniz.
- Elde ettiğiniz sonuçları yorumlayınız.



Grup 5. Faz döndüren kuvvetlendirici yapısında çalışan, pozitif giriş işaretleri için doğrultucu.