

ENDÜSTRİYEL ELEKTRONİK

ÖDEV NO: 2 (GRUP 3 GRUP 4)

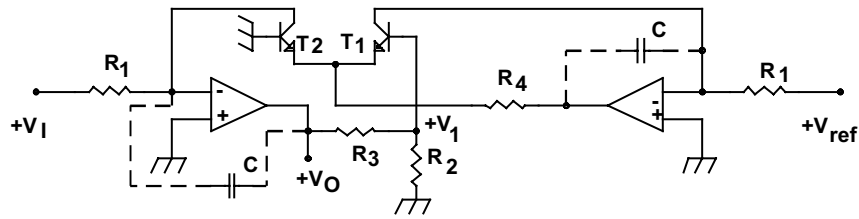
Şekildeki logaritmik kuvvetlendiricinin karakteristiğinin 1V/dek'lık bir eğim göstermesi ve $V_I = 2\text{ V}$ için $V_O = 0\text{ V}$ olması isteniyor.

a) Uygun işlemsel kuvvetlendiriciyi, tranzistorları, besleme gerilimlerini, V_{ref} gerilimini (I_3 akımını) ve eleman değerlerini seçiniz.

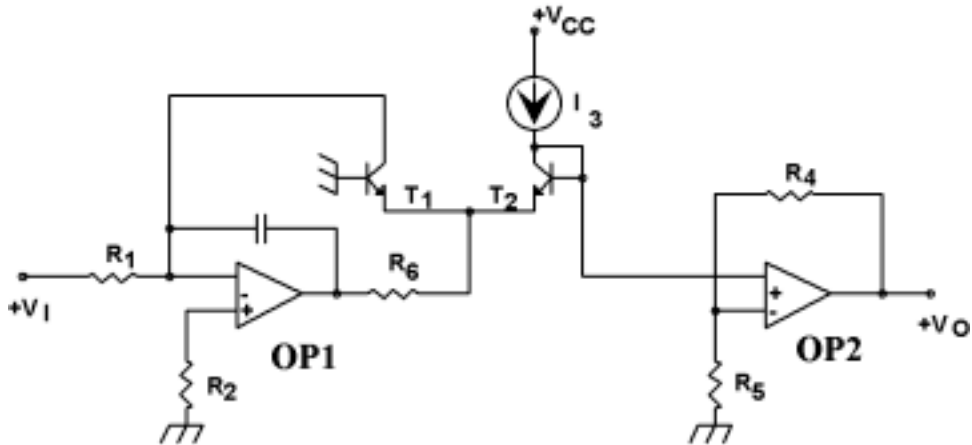
b) SPICE simülasyon programı yardımıyla V_I gerilimini geniş bir değişim aralığı (örneğin 5 dekat) boyunca değiştirerek V_O çıkış geriliminin V_I giriş gerilimi ile değişimini belirleyiniz.

c) Bulduğunuz eğriden yararlanarak, logaritmik kuvvetlendiricinin idealden %1 oranında saptığı sınırları bulunuz.

d) Elde ettiğiniz sonuçları yorumlayınız.



Grup-3



Grup-4