

# ENDÜSTRİYEL ELEKTRONİK

## GRUP 1

### ÖDEV-1

(Teslim tarihi: 26 Şubat 2002)

Şekildeki akım kaynağı devresinde referans gerilimi 2.7V'luk bir referans üreticinden sağlanmaktadır. Devre 1mA'lık çıkış akımını verecektir. Besleme gerilimleri  $V_{CC}=V_{EE}=15V$  olarak belirlenmiştir.

a) Devreyi gerçekleştirmek üzere uygun bir işlemsel kuvvetlendirici seçiniz, devre elemanlarını belirleyiniz.

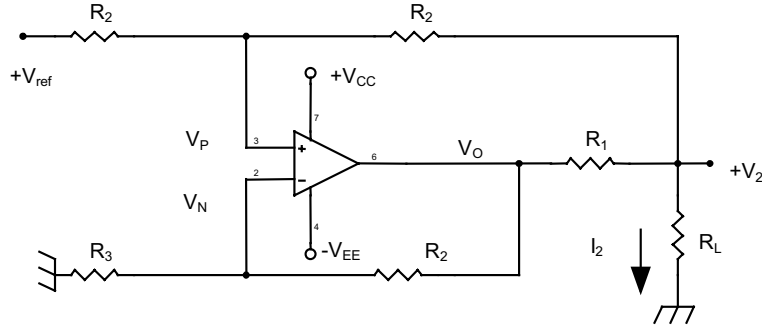
b) Bağlanabilecek maksimum yük direncini belirleyiniz.

#### PSPICE programı yardımıyla

c)  $R_L$  yük direncine farklı değerler vererek  $I_L$  çıkış akımının  $R_L$  yük direnci ile nasıl bir değişim gösterdiğini inceleyiniz.

d) Akım kaynağının  $Z_O$  çıkış empedansının frekansla değişimini inceleyiniz.

e) Elde ettiğiniz sonuçları yorumlayınız.



Şekil-1, Grup-1