

# ENDÜSTRİYEL ELEKTRONİK

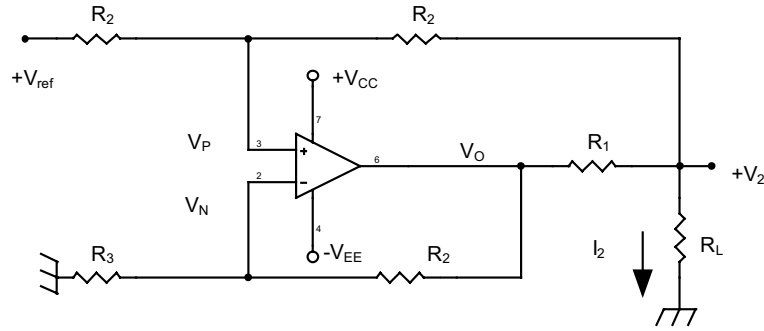
## GRUP 1 GRUP 2 1. ÖDEV

Şekillerdeki akım kaynağı devrelerinde (Şekil 1-GRUP 1, Şekil 2-GRUP 2) referans gerilimleri 1V'tur. Devreler 1mA'lık çıkış akımları vereceklerdir. Besleme gerilimleri  $V_{CC}=V_{EE}=15V$  olarak belirlenmiştir.

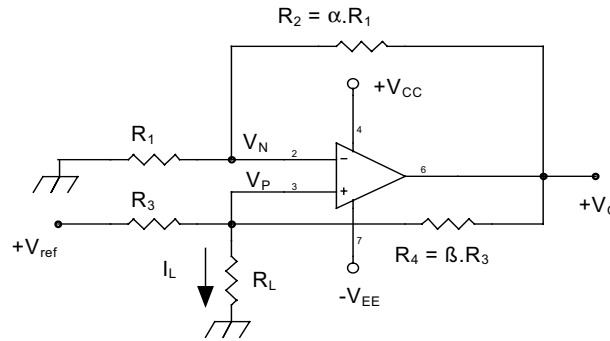
- Devreyi gerçekleştirmek üzere uygun bir işlemsel kuvvetlendirici seçiniz, devre elemanlarını belirleyiniz.
- Bağlanabilecek maksimum yük direncini belirleyiniz.

### PSPICE programı yardımıyla

- $R_L$  yük direncine farklı değerler vererek  $I_L$  çıkış akımının  $R_L$  yük direnci ile nasıl bir değişim gösterdiğini inceleyiniz.
- Akım kaynağının  $Z_O$  çıkış empedansının frekansla değişimini inceleyiniz.
- Elde ettiğiniz sonuçları yorumlayınız.



Şekil-1, Grup-1



Şekil-2, Grup-2

