

# ELE415

## Analog Tümdevreler

2011-2012 Eğitim-Öğretim Yılı

GRUP 3-ÖDEV 1, GRUP 4-ÖDEV 1, GRUP 5-ÖDEV 1

(26.09.2011, süre İKİ haftadır.)

Şekildeki npn kaskod akım kaynağı, pnp baz akımı kompanze edilmiş akım kaynağı ve pnp Wilson akım kaynağı devrelerinde  $I_{ref}=100\mu A$  değerindedir.  $V_{cc}=5V$  dur. El hesaplarında  $V_T=26mV$  alınacaktır.

a- Devrenin akım kaynağı olarak kullanılabilmesi için  $V_o$  çıkış geriliminin sağlaması gereken şartı bulunuz.

SPICE benzetim programı yardımıyla;

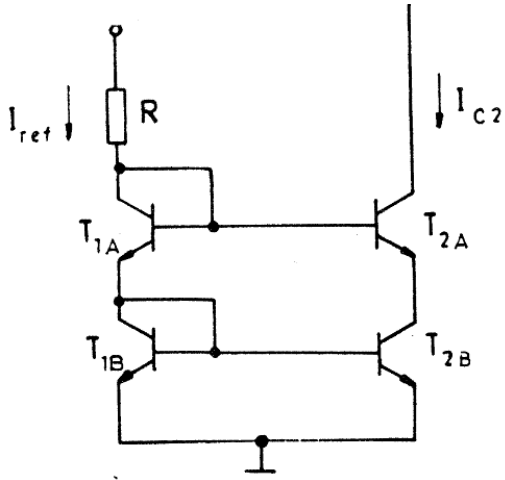
b-  $I_o$  akımının  $V_o$  ile değişimini çıkartınız. Bunun için  $V_o$  gerilimini (a)'da bulduğunuz sınır değerden başlayarak  $V_{cc}=5V$  (pnp akım kaynakları için  $0V$ ) değerine kadar uygun aralıklarla değiştiriniz.

c- Elde ettiğiniz sonuçlardan yararlanarak devrenin çıkış direncini hesaplayınız.

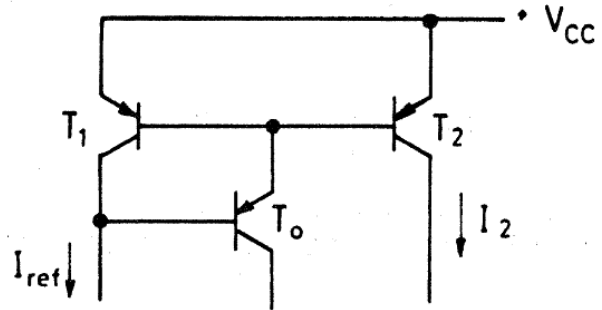
d-  $I_{ref}$  akımını  $10\mu A$ -  $1mA$  değerleri arasında uygun aralıklarla değiştirerek  $I_o/I_{ref}$  oranının  $I_{ref}$  akımı ile nasıl değiştiğini araştırınız. (Bunun için logaritmik aralıklar içinde uygun adımlar alınması önerilir, örneğin  $10\mu A$ - $100\mu A$  aralığında  $10\mu A$ ,  $20\mu A$ ,  $30\mu A$ ..., vb).

e-  $V_o$  çıkış gerilimine  $2.5V$  doğru gerilim bileşeni veriniz, AC analiz için  $1V$  uygulayarak frekansı değiştirip çıkış empedansının frekansla nasıl değiştiğini inceleyiniz.

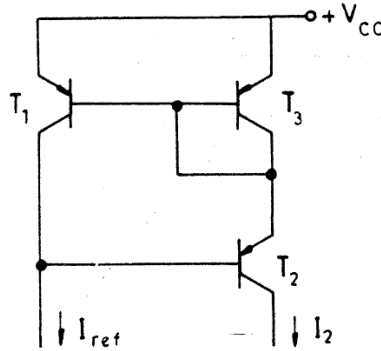
f- Elde ettiğiniz sonuçları yorumlayınız.



Grup 3



Grup 4



Grup 5