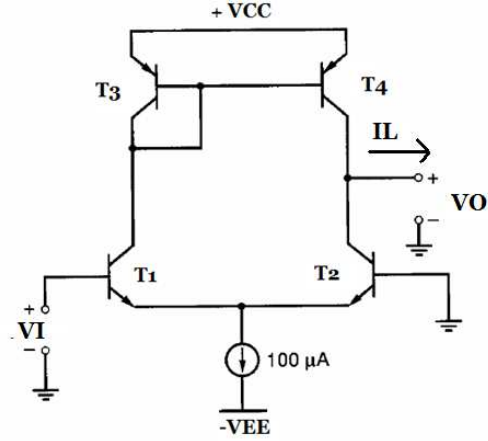


# Analog Tümdevreler

2010-2011 Eğitim-Öğretim Yılı

## Kısa Sınav 1



Şekildeki devredeki transistorlar için  $V_{AN} = 130\text{V}$ ,  $V_{AP} = 50\text{V}$ ,  $\beta_{FN} = 200$ ,  $\beta_{FP} = 50$  olarak verilmiştir.  $V_T = 26\text{mV}$  alınacaktır.

- Kuvvetlendiricinin  $R_O$  çıkış direncini ve  $v_o/v_i$  gerilim kazancını hesaplayınız ( $\beta_{FN}, \beta_{FP} \gg 1$ ,  $I_L = 0$  kabul edilebilir).
- Fark işaret giriş direncini bulunuz.
- Çıkıştan  $I_L = 5\mu\text{A}$  değerinde bir yük doğru akımı çekilmesi durumunda giriş dengesizlik gerilimi ne olur? Hesaplayınız.