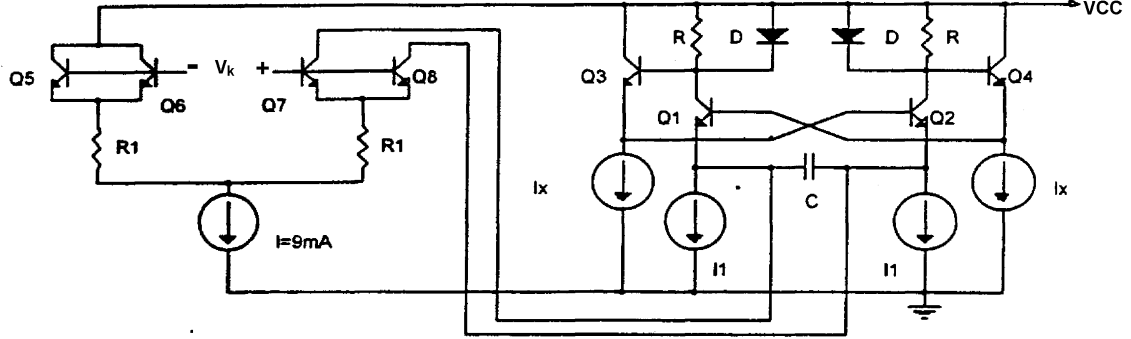


ANALOG TMDEVRELER
GRUP 1-DEV 2



Őekildeki devre, gerilim kontroll osilatr olarak kullanılacaktır. Osilatrn kazancı $\partial f/\partial V_k=1\text{kHz/V}$, osilasyon frekansının deęiřim aralıęı $1\text{kHz}\leq f\leq 10\text{kHz}$ olacaktır. $V_{BE}=0.7\text{ V}$ alınabilir.

- R, C ve R_1 eleman deęerlerini hesaplayınız.
- V_k kontrol geriliminin deęiřim aralıęını bulunuz. V_{CC} besleme gerilimini belirleyiniz.

SPICE simlasyon programı yardımıyla;

- Osilatre iliřkin frekans-kontrol gerilimi karakteristięini iziniz. Bunun iin kontrol gerilimine eřitli deęerler vererek ıkıř iřaretinin frekansını belirleyiniz.
- C)'de elde ettięiniz karakteristikten yararlanarak $\partial f/\partial V_k$ kazancını belirleyiniz.
- Bulduęunuz sonuları yorumlayınız, hedefledięiniz sonuca ulařıp ulařamadıęınızı arařtırınız.

Teslim Tarihi: 27.11.2001