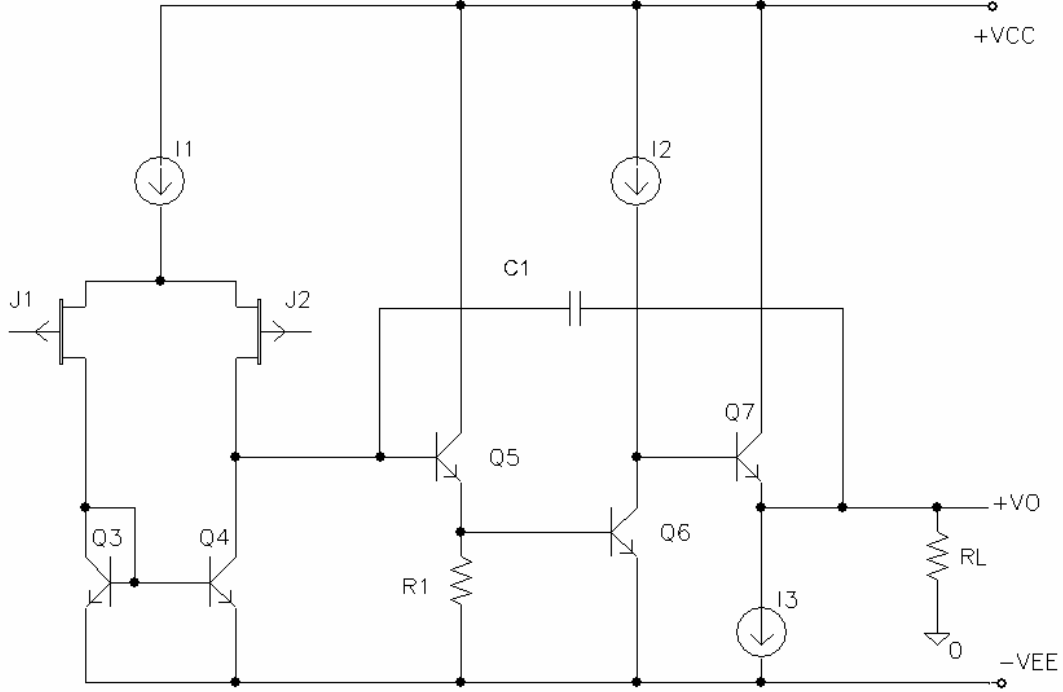


# ANALOG TMDEVRELER

## GRUP 1-DEV 2



ekildeki ilemsel kuvvetlendirici uygulanan frekans kompanzasyonu ile tek kutuplu hale getirilecektir.  $V_{CC} = V_{EE} = 5V$ ,  $I_1 = 100\mu A$ ,  $I_2 = 300\mu A$ ,  $R_L = 2k$  olarak verilmitir.

- Çıkıta tepeden tepeye elde edilebilecek en byk dalgalanmanın saęlanması istendięine gre  $I_3$  akımına hangi deęer verilmelidir? Hesaplayınız.  $R_1$  direncini belirleyiniz.
- $I_1$ ,  $I_2$  ve  $I_3$  akımlarını aynı  $I_{ref}$  akımından tretmek zere bir devre tasarlayarak kuvvetlendiriciyi bu devreyi de ierecek biimde yeniden iziniz.

SPICE benzetim programı yardımıyla;

- dc gerilim gei eęrisini ıkarınız. Bunun iin girilerden birini referansa baęlayınız, dięer girie bir gerilim kaynaęı baęlayarak bu kaynaęın gerilimini kuvvetlendiricinin ıkı gerilimi alabileceęi en dk deęerden en yksek deęere kadar deęiecek Őekilde uygun sınırlar arasında deęitiriniz. ıkı iaretinin maksimum ve minimum sınırlarını belirleyiniz.
- Devreyi ıkı gerilimi sıfır olacak Őekilde kutuplayınız (bunun iin (c) de elde ettięiniz sonulardan bulacaęınız dengesizlik gerilimini dengeleyecek bir gerilimi girie uygulayınız). Bu alıma noktası iin aık evrim frekans eęrisini kompanzasyon uygulamadan ıkarınız. Alak frekans aık evrim gerilim kazancını belirleyiniz.

- e- (d)'de elde ettiğiniz sonuçlardan yararlanarak, frekans eğrisinin birim kazanç bant genişliğine ulaşılan kadar -20dB/dek'lık bir düşme göstermesini sağlayacak kompanzasyon kapasitesinin değerini bulunuz.
- f- Bulduğunuz kapasite değeri için kuvvetlendiricinin yükselme eğimini ve tam güç band genişliğini hesaplayınız.  
SPICE benzetim programı yardımıyla
- g- Kompanze edilmiş devrenin frekans eğrisini yeniden elde ediniz.
- h- Hesapla bulduğunuz yükselme eğimini doğrulayınız.

**Açıklama:**

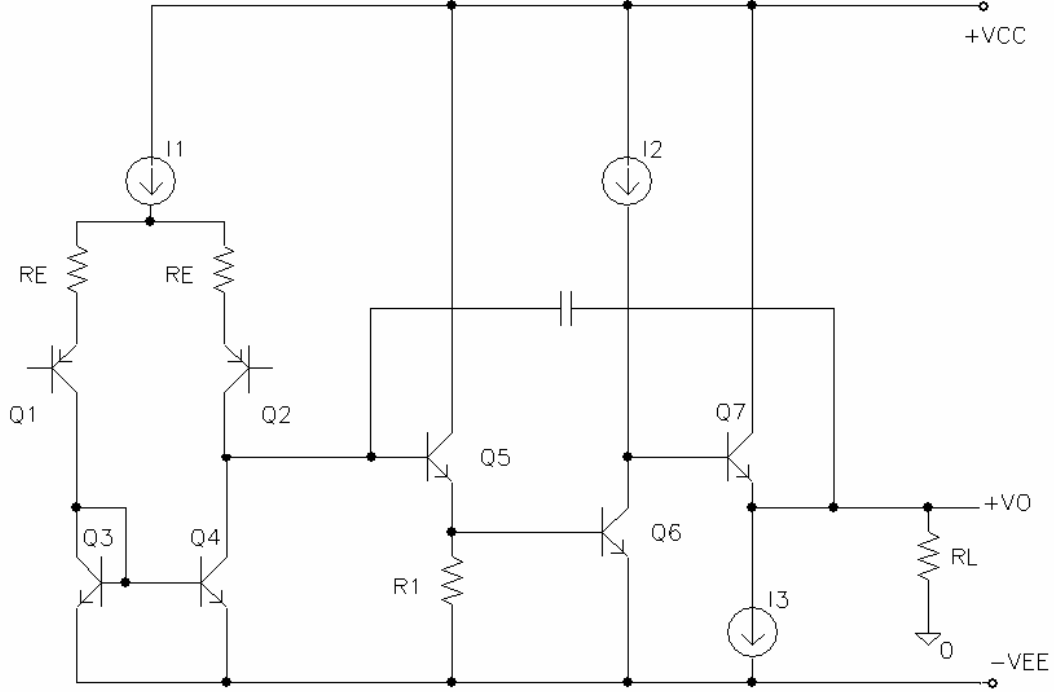
**SPICE modelinde  $V_{TO}$  büyüklüğü  $V_P$  kısılma gerilimine karşı düşmektedir. Bu modeldeki Beta büyüklüğü ise  $V_P$  ( $V_{TO}$ ) kısılma gerilimine ve  $I_{DSS}$  doyma akımına**

$$I_{DSS} = \beta \cdot V_{TO}^2$$

**bağıntısıyla bağlıdır.**

# ANALOG TMDEVRELER

## GRUP 2-DEV 2



ekilde ilemsel kuvvetlendirici uygulanan frekans kompanzasyonu ile tek kutuplu hale getirilecektir.  $V_{CC} = V_{EE} = 5V$ ,  $I_1 = 50\mu A$ ,  $I_2 = 500\mu A$ ,  $R_L = 1k$  olarak verilmitir.

- Çıkıta tepeden tepeye elde edilebilecek en byk dalgalanmanın saęlanması istendięine gre  $I_3$  akımına hangi deęer verilmelidir? Hesaplayınız.  $R_1$  direncini belirleyiniz.
- Giri geriliminin deęiim aralıęının  $-1V \leq V_{ID} \leq 1V$  olması istendięine gre,  $R_E$  dirençleri nasıl seçilmelidir?
- $I_1$ ,  $I_2$  ve  $I_3$  akımlarını aynı  $I_{ref}$  akımından tretmek zere bir devre tasarlayarak kuvvetlendiriciyi bu devreyi de ierecek biimde yeniden iziniz.

SPICE benzetim programı yardımıyla;

- dc gerilim gei eęrisini ıkarınız. Bunun iin girilerden birini referansa baęlayınız, dięer girie bir gerilim kaynaęı baęlayarak bu kaynaęın gerilimini kuvvetlendiricinin ıkı gerilimi alabileceęi en dk deęerden en yksek deęere kadar deęiecek Őekilde uygun sınırlar arasında deęitiriniz. ıkı iaretinin maksimum ve minimum sınırlarını belirleyiniz.
- Devreyi ıkı gerilimi sıfır olacak Őekilde kutuplayınız (bunun iin (d) de elde ettięiniz sonulardan bulacaęınız dengesizlik gerilimini dengeleyecek bir gerilimi girie uygulayınız). Bu alıma noktası iin aık evrim frekans eęrisini kompanzasyon uygulamadan ıkarınız. Alak frekans aık evrim gerilim kazancını belirleyiniz.

- f- (e)'de elde ettiğiniz sonuçlardan yararlanarak, frekans eğrisinin birim kazanç bant genişliğine ulaşılanaya kadar -20dB/dek'lık bir düşme göstermesini sağlayacak kompanzasyon kapasitesinin değerini bulunuz.
- g- Bulduğunuz kapasite değeri için kuvvetlendiricinin yükselme eğimini ve tam güç band genişliğini hesaplayınız.  
SPICE benzetim programı yardımıyla
- h- Kompanze edilmiş devrenin frekans eğrisini yeniden elde ediniz.
- i- Hesapla bulduğunuz yükselme eğimini doğrulayınız.

### **SPICE BJT MODEL PARAMETRELERİ :**

#### **nnp tranzistorlar için;**

IS=5.24x10<sup>-16</sup> A BF=384 BR=2.4 NF=1.06 VAF=79.5V IKF=0.025A  
ISE=8.3x10<sup>-14</sup> A NE=1.94  
NR=1.005 VAR=9.64V IKR=1.85x10<sup>-4</sup> A NC=1.22 ISC=7.5x10<sup>-15</sup> A CJC=0.56P  
MJC=0.475  
VJC=0.85 CJE=0.94P MJE=0.315 VJE=0.8V TF=0.65N TR=0.3N

#### **npn tranzistorlar için:**

IS=6.2x10<sup>-16</sup> A BF=98 BR=1.005 NF=1.155 VAF=50.3V IKF=9.15x10<sup>-4</sup> A  
ISE=2.55x10<sup>-15</sup> A  
NE=1.46 NR=1.03 VAR=12.2V IKR=3.86x10<sup>-5</sup> A NC=1.22 ISC=1.35x10<sup>-14</sup> A  
CJC=0.94P  
MJC=0.471 VJC=0.6 CJE=0.21P MJE=0.439 VJE=0.6V TF=30N TR=100N

### **PJFET MODEL PARAMETRELERİ :**

.model PJF(Beta=3.2m Betatce=-.5 Rd=1 Rs=1 Lambda=18.5m Vto=-1.408  
+Vtotc=-2.5m Is=461.5f Isr=4.402p N=1 Nr=2 Xti=3 Alpha=32.54u  
+Vk=393.2 Cgd=6.5p M=.2789 Pb=1 Fc=.5 Cgs=9p Kf=206.2E-18  
+Af=1)