

İLERİ ANALOG TÜMDEVRE TASARIMI

2003-2004 Ders Yılı

ÖDEV 1

Şekilde görülen devre yapısı ile bir band aralığı üretici gerçekleştirilecektir. Devrenin besleme gerilimi $V_{DD} = 2.5V$ dur.

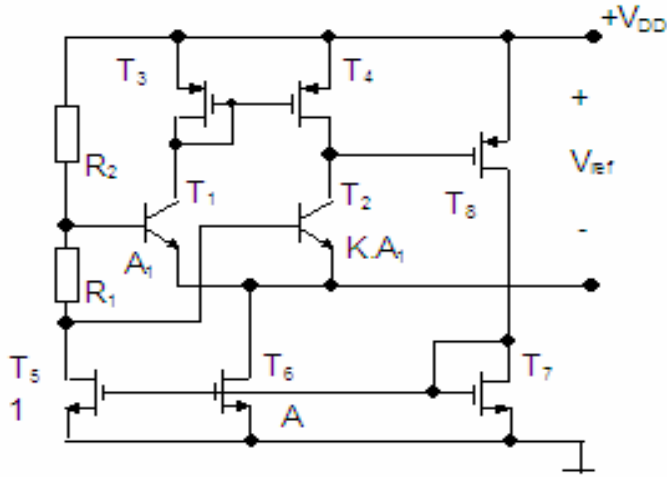
a- MOS tranzistorların boyutlarını, R1 ve R2 dirençlerinin değerlerini, A ve K katsayılarını belirleyiniz.

SPICE benzetim programı yardımıyla

b- Devrenin çalışmasını inceleyiniz. (Bunun için sıcaklığı değiştirerek çıkış geriliminin sıcaklığa ne şekilde bağımlılık gösterdiğini araştırınız.)

c- Elde ettiğiniz bulgulardan yararlanarak devrenin çıkış geriliminin sıcaklık katsayısını belirleyiniz; sıcaklık katsayısının sıcaklıkla ne şekilde değiştiğini araştırınız.

d- Elde ettiğiniz sonuçları yorumlayarak, hedeflerinize ulaşp ulaşmadığınızı araştırınız.



Band aralığı referansı üretici

Tablo 1: 0.5µm MIETEC CMOS proses model parametreleri

```
.MODEL NT NMOS LEVEL=3
+UO=460.5 TOX=1.0E-8 TPG=1 VTO=.62 JS=1.8E-6 XJ=.15E-6 RS=417 RSH=2.73 LD=0.04E-6 ETA=0
+VMAX=130E3 NSUB=1.71E17 PB=.761 PHI=0.905 THETA=0.129 GAMMA=0.69 KAPPA=0.1 AF=1
+WD=.11E-6 CJ=76.4E-5 MJ=0.357 CJSW=5.68E-10 MJSW=.302 CGSO=1.38E-10 CGDO=1.38E-10
+CGBO=3.45E-10 KF=3.07E-28 DELTA=0.42 NFS=1.2E11

.MODEL PT PMOS LEVEL=3
+UO=100 TOX=1E-8 TPG=1 VTO=-.58 JS=.38E-6 XJ=0.1E-6 RS=886 RSH=1.81 LD=0.03E-6 ETA=0
+VMAX=113E3 NSUB=2.08E17 PB=.911 PHI=0.905 THETA=0.120 GAMMA=0.76 KAPPA=2 AF=1
+WD=.14E-6 CJ=85E-5 MJ=0.429 CJSW=4.67E-10 MJSW=.631 CGSO=1.38E-10 CGDO=1.38E-10
+CGBO=3.45E-10 KF=1.08E-29 DELTA=0.81 NFS=0.52E11
```

Tablo 2 Tasarımda kullanılabilcek NR 100N npn bipolar tranzistorların SPICE model parametreleri.

```
* NR100N
.MODEL NPN1X NPN (IS=121E-018 BF=137.5 IRB=0 NF=1
+ NR=1 VAF=159.4 IKF=6.974E-3 ISE=36E-16 ISC=0
+ NE=1.713 BR=0.7258 VAR=10.73 IKR=2.198E-3 RE=1
+ RB=524.6 RBM=25 RC=50 CJE=0.214E-12 VJE=0.5
+ MJE=0.28 CJC=0.983E-13 VJC=0.5 MJC=0.3 XCJC=0.034
+ CJS=0.913E-12 VJS=0.64 MJS=0.4 FC=0.5 TF=0.425E-9
+ TR=0.425E-8 EG=1.206 XTB=1.538 XTI=2)
```

Not: T2 tranzistorunu gerekleřtirirken, belirlediđiniz K arpanı kadar tranzistoru paralel bađlayınız.