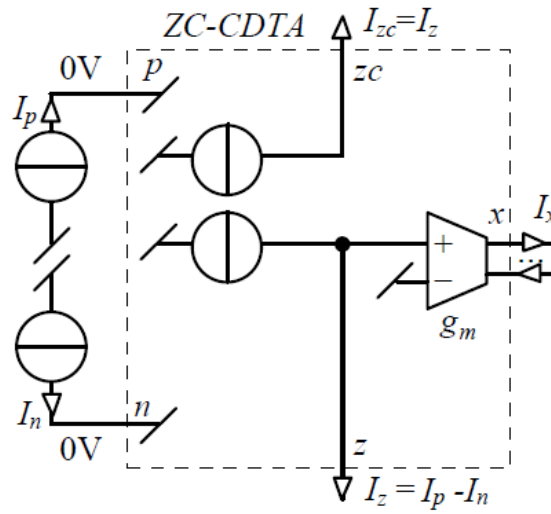


ELE512 İleri Analog Tümdevre Tasarımı

2011-2012 Eğitim-Öğretim Yılı Yılsonu Projesi

0.35 μ m CMOS teknolojisi ZC-CDTA (Z-Copied Current Differencing Transconductance amplifier: Z kopyalı akım farkı alan geçiş iletkenliği kuvvetlendiricisi) gerçekleştirilecektir. ZC-CDTA elemanı 2008 yılında önerilmiş bir elemandır [1], eleman yapısı ve tanım bağıntıları Şekil-1'de verilmiştir. İlgili makalede çok sayıda yeni aktif devre bloku önerilmiş, ancak bunların gerçekleşmesi için herhangi bir öneri getirilmemiştir. Elemanın sağlaması istenen özellikler Tablo-1'de verilmiştir.



Şekil-1. ZC-CDTA blok şeması [1].

Tablo 1. Elemanın sağlaması gereken özellikler

gm bloku:

- Eğim $g_m \leq 500 \mu\text{A/V}$
- Eğimin band genişliği $f_{3dB} \geq 100 \text{ MHz}$
- Giriş işaretinin lineer değişim aralığı en az $-0.5\text{V} \leq V_Z \leq 0.5\text{V}$
- Çıkış geriliminin lineer değişim aralığı en az $-0.5\text{V} \leq V_X \leq 0.5\text{V}$
- Çıkış direnci (x uçları) $R_{X+}, R_{X-} \geq 10 \text{ M}\Omega$
- Yükselme eğimi $SR \geq 5\text{V}/\mu\text{sn}$ ($C_L \leq 25\text{pF}$).

Akım farkı alan blok:

- giriş direnci $R_p, R_n \leq 500 \Omega$
- Z ve ZC uçları çıkış direnci $R_Z, R_{ZC} \geq 10 \text{ M}\Omega$
- Z ve ZC uçları akım değişim sınırları $-200 \mu\text{A} \leq I_{ZC}, I_Z \leq 200 \mu\text{A}$
- $I_Z/(I_p - I_n)$ bant genişliği $f_{3dB} \geq 200\text{MHz}$

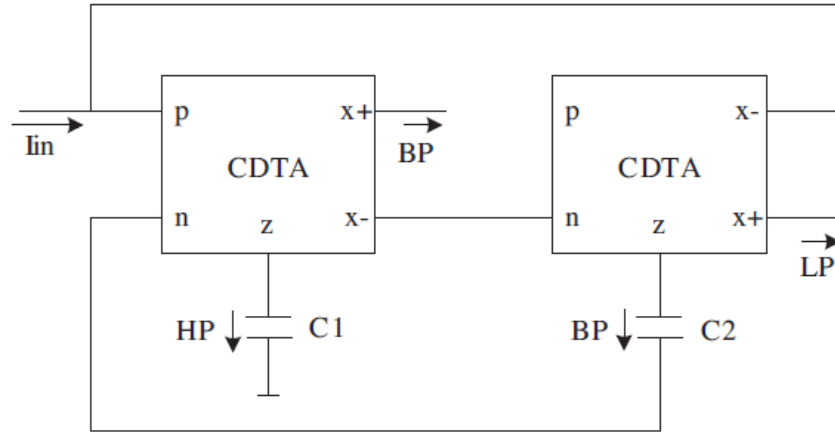
- a- ZC-CDTA elemanının bloklarını saptayınız, transistor boyutlarını belirleyerek tüm blokları tasarlayınız.

SPICE benzetim programı yardımıyla

- b- Devre bloklarının DC ve AC karakterizasyonunu yapınız (blokların DC geçiş karakteristikleri, frekans eğrileri çıkartılacak, gerekiyorsa frekans kompanzasyonu uygulanacaktır).
- c- Şekil-2'de verilen CDTA tabanlı süzgeç devresini ZC-CDTA ile gerçekleştirilecek biçimde düzenleyiniz.
- d- Bu devre ile Z kopya uçlarını da kullanarak ve bir AG ile bir yüksek geçiren süzgecin ardarda bağlanmasıyla Şekil-3 de gösterilen çift akortlu bant geçiren süzgeç yapısının nasıl kurulacağını araştırınız, devreyi kurunuz. Orta frekansı 1 MHz, bant genişliği B = 420kHz olacak şekilde süzgeç elemanlarını belirleyiniz.

SPICE benzetim programı yardımıyla

- e- Kademeli akortlu süzgecin frekans yanıtını çıkartınız, ideal karakteristikle birlikte çiziniz.
- f- Girişe 1MHz frekanslı bir işaret uygulayınız, giriş işareti seviyesini belirli adımlarla arttırarak, çıkışta elde edilen işarete oluşan THD toplam harmonik distorsiyonunu inceleyiniz.
- g- Elde ettiğiniz sonuçları ayrıntılı bir biçimde yorumlayınız, hedeflere ulaşip ulaşamadığınızı belirtiniz.

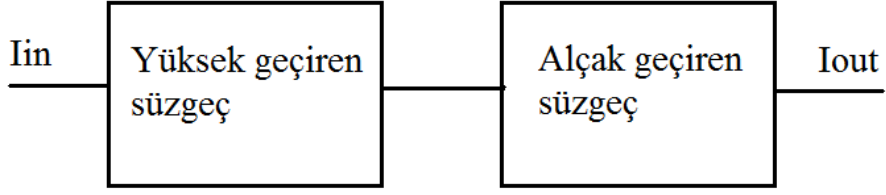


$$\frac{I_{HP}}{I_{IN}} = \frac{C_1 C_2 s^2}{g_{m1} g_{m2} + C_2 g_{m1} s + C_1 C_2 s^2} \quad \omega_0 = \sqrt{\frac{g_{m1} g_{m2}}{C_1 C_2}}$$

$$\frac{I_{BP}}{I_{IN}} = \frac{C_2 g_{m1} s}{g_{m1} g_{m2} + C_2 g_{m1} s + C_1 C_2 s^2}$$

$$\frac{I_{LP}}{I_{IN}} = \frac{g_{m1} g_{m2}}{g_{m1} g_{m2} + C_2 g_{m1} s + C_1 C_2 s^2} \quad Q = \sqrt{\frac{g_{m2} C_1}{g_{m1} C_2}}$$

Şekil-2. CDTA tabanlı ikinci dereceden aktif süzgeç yapısı [2].



Şekil-3. 4. Derece kademeli akortlu aktif süzgeç

Kaynaklar:

1. D. Biłek, R.Senani, V. Biolková, Z.Kolka, "Active Elements for Analog Signal Processing: Classification, Review, and New Proposals", RADIOENGINEERING, VOL. 17, NO. 4, , pp.15-32. DECEMBER 2008.
2. F. Kaçar, H. Kuntman, "New Improved CMOS Realization of CDTA and Its Filter Applications", TJEECS: Turkish Journal of Electrical Engineering & Computer Sciences, Vol.19, No.4,631-642, 2011 (doi:10.3906/elk-1003-467).

Önemli Not: Öğrenciler, gereken tasarımları, hesapları ve benzetimleri kendi başlarına yapacaklar, yapılan tasarımları, hesapları, benzetimleri ve bunların yorumunu içeren ayrıntılı bir raporu belirtilen sürenin sonunda (5 Haziran 2012, 16:00**) teslim edeceklerdir. Notların son verilme tarihi otomasyon tarafından saptanmakta, bu tarihten sonra sistem notların girişine kapatılmaktadır. Notların son girilme tarihi 8 Haziran 2012 olarak belirlenmiştir. Bu nedenle, öngörülen ödev teslim tarihi olan **5 Haziran 2012** gününün hiçbir şekilde aşılması gerekmektedir. Aradaki günler değerlendirme evresine ayrılmıştır.**