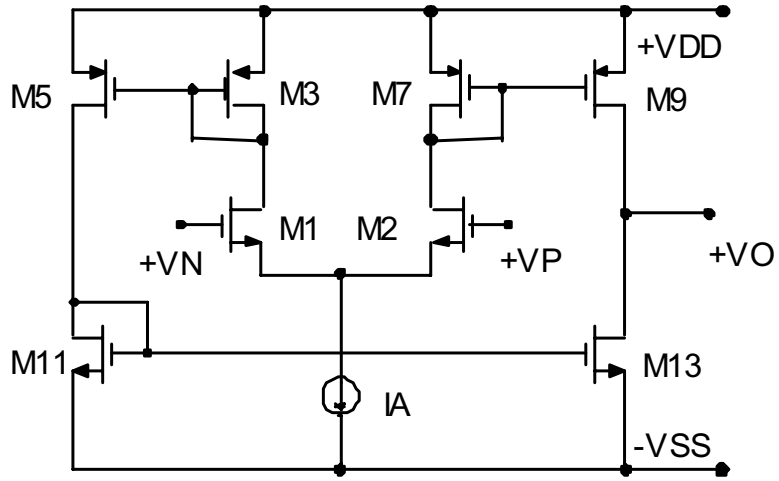
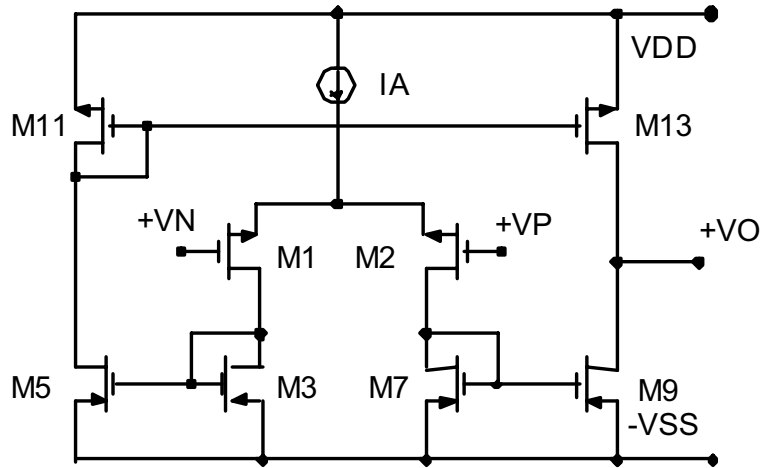


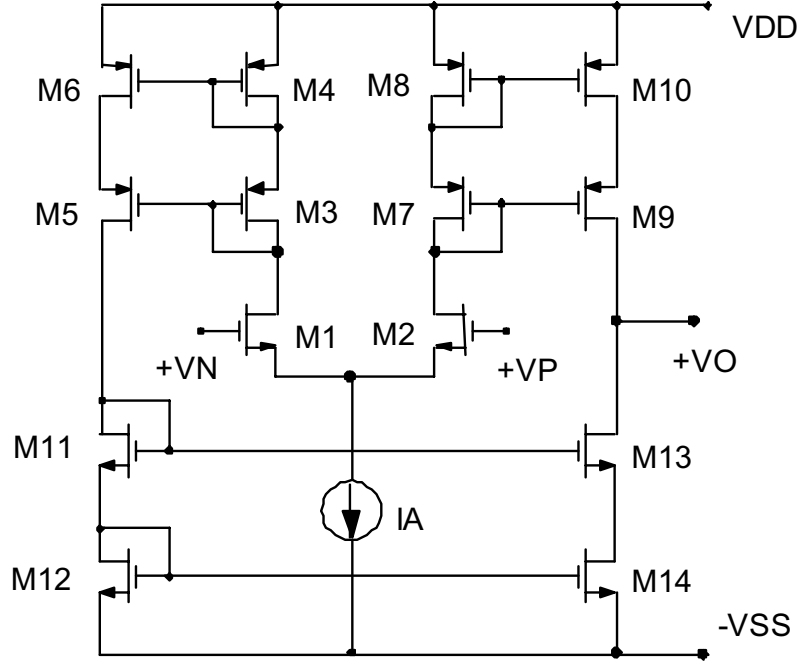
Simetrik CMOS OTA Yapısı Örnekleri



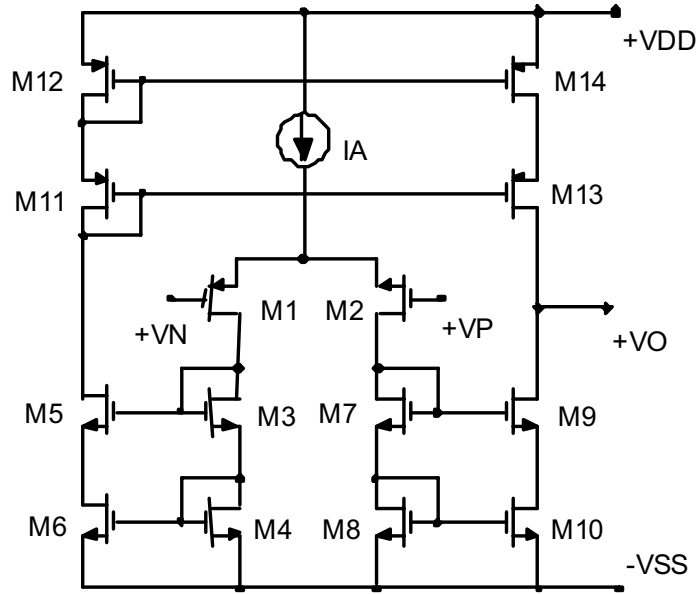
Giriş katı NMOS tranzistorlarla oluşturulmuş simetrik CMOS OTA yapısı, Giriş katı aktif yükü PMOS akım aynası



Giriş katı PMOS tranzistorlarla oluşturulmuş simetrik CMOS OTA yapısı, Giriş katı aktif yükü NMOS akım aynası



Giriş katı NMOS tranzistorlarla oluşturulmuş simetrik CMOS kaskod OTA yapısı,
Giriş katı Aktif yükü PMOS kaskod akım aynası



Giriş katı PMOS tranzistorlarla oluşturulmuş simetrik CMOS kaskod OTA yapısı,
Giriş katı Aktif yükü NMOS kaskod akım aynası