

**ELE512**  
**İleri Analog Tümdevre Tasarımı**  
**2006-2007 Bahar Yarıyılı**  
**ÖDEV 4**  
**(18 Nisan 2007, Süre 3 haftadır)**

Şekil-1'de verilen genel amaçlı akım modlu süzgeç yapısı kullanılarak kesim frekansı 3.5 MHz olan Butterworth tipi 6. dereceden alçak geçiren bir süzgeç gerçekleştirilecektir.

**I- CCII+ Tasarımı**

a- 0.35µm-CMOS teknolojisi ile bir CCII+ elemanı tasarlayınız. Tasarlayacağınız akım taşıyıcının sağlaması gereken karakteristik büyüklükler:

- Uç empedansları:  $R_Y, R_Z \geq 25 \text{ M.}\Omega$ ,  $R_X \leq 10 \text{ }\Omega$
- izleme hataları: Gerilim izleme hatası  $\varepsilon_V \leq \%0.1$ , Akım izleme hatası  $\varepsilon_I \leq \%0.1$ ,
- Gerilim kazancı band genişliği ( $K_V = v_x/v_y$ ):  $f_{V3dB} \geq 10 \text{ MHz}$ ,
- Akım kazancı band genişliği ( $K_I = i_z/i_x$ ):  $f_{I3dB} \geq 50 \text{ MHz}$ ,

Besleme gerilimleri  $\pm 1.5\text{V}$  olacaktır.

b- Devredeki tranzistorların boyutlarını ve kutuplama akımlarını belirleyiniz.

SPICE simülasyon programı yardımıyla devrenin

c- dc gerilim ve akım geçiş karakteristiklerini çıkartınız;

d-  $K_I = i_z/i_x$  akım kazancının frekansla değişimini

e-  $K_V = v_x/v_y$  gerilim kazancının frekansla değişimini,

f- y ucundan görülen giriş ve x ve z uçlarına ilişkin çıkış empedanslarının frekansla değişimlerini inceleyiniz

**II- Süzgeç tasarımı**

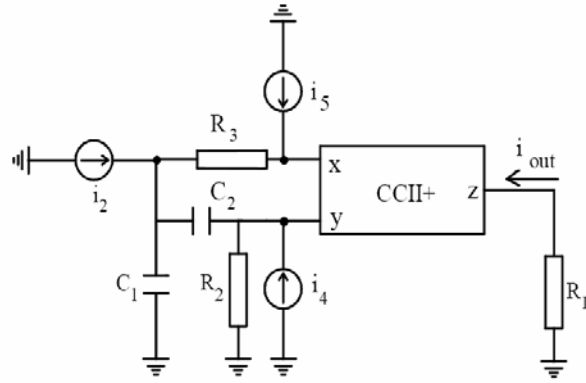
a- Aktif süzgeç devresini oluşturunuz. Devre elemanlarını belirleyiniz.

SPICE benzetim programı yardımıyla

b- Süzgecin frekans yanıtını çıkartınız, frekans yanıtını ideal elemanlarla kurulan süzgeç karakteristiği ile aynı eksen takımına çiziniz. (Her bir katı ayrı ayrı çalıştırmanız ve daha sonra ardarda bağlamanız önerilir.)

c- Süzgecin büyük işaret yanıtını inceleyiniz. (Bunun için çıkışı çok küçük bir dirençle referansa bağlayınız, akort frekansında uygulanan bir giriş işaretini belirli adımlarla arttırarak çıkıştaki THD toplam harmonik distorsiyonunun giriş işareti seviyesine bağlı değişimini belirleyiniz, Daha sonra giriş işaretini düşük distorsiyonlu bir seviyede tutarak yük direncini değiştiriniz,  $V_O$  çıkış geriliminin ve THD toplam harmonik distorsiyonunun yük direncine bağlı değişimini bulunuz).

Elde ettiğiniz sonuçları yorumlayınız. Öngörülen hedeflere ulaşip ulaşmadığınızı araştırınız. NOT: Yapılan hesapları, elde edilen sonuçları, bunların yorumunu kapsamlı biçimde içeren bir rapor hazırlanacaktır.



Alçak Geçiren ve Band Geçiren Süzgeçler	Yüksek Geçiren Süzgeç
<p><math>i_5 = i_4 = 0</math> için</p> $\frac{i_{out}}{i_2} = \frac{G_2 G_3}{s^2 C_1 C_2 + s(C_1 + C_2)G_2 + G_2 G_3}$ <p><math>i_2 = i_5 = 0</math> için</p> $\frac{i_{out}}{i_4} = \frac{s C_1 G_3}{s^2 C_1 C_2 + s G_2 (C_1 + C_2) + G_2 G_3}$	<p><math>i_2 = -i_5</math></p> $i_4 = i_5 \frac{G_2 (C_1 + C_2)}{G_3 C_1}$ <p>şartı altında</p> $\frac{i_{out}}{i_5} = \frac{s^2 C_1 C_2}{s^2 C_1 C_2 + s G_2 (C_1 + C_2) + G_2 G_3}$
<p><b>Kutup açısıl frekansı ve değer katsayısı</b></p> $\omega_o = \sqrt{\frac{G_2 G_3}{C_1 C_2}}$ $Q = \frac{1}{(C_1 + C_2)} \sqrt{\frac{C_1 C_2 G_3}{G_2}}$	

Şekil-1. Genel amaçlı ikinci dereceden süzgeç

**Kaynaklar:**

1. S. Özcan, O. Çiçekoğlu, H. Kuntman, Multi-input single output filter with reduced number of passive elements employing single current conveyor, Computers & Electrical Engineering, Vol.29, pp.45-53, 2003.
2. S. Özcan, O. Çiçekoğlu, H. Kuntman, A Novel multi-input single-output filter with reduced number of passive elements using single current conveyor, Proceedings of MWSCAS2000 (the 43rd Midwest Symposium on Circuits and Systems, Michigan, USA, 8-11 August 2000).