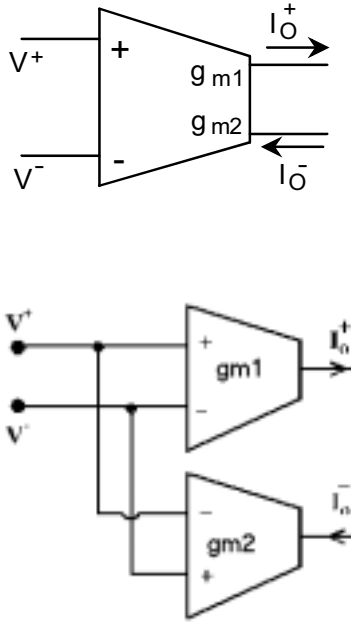


İLERİ LİNEER TÜRMEVRE TASARIMI

Ödev 3 (11. 4. 2001)

Simetrik CMOS kaskod OTA yapısından yararlanarak bir DO-OTA (dual çıkışlı OTA) devresi tasarlayınız. DO-OTA'nın devre sembolü ve iki OTA ile gerçekleştirilen eşdeğer devresi Şekil-1'de verilmiştir.



Şekil 1. DO-OTA devre sembolü, iki OTA eşdeğeri

Elemanın giriş-çıkış tanım bağıntısı

$$I_0^+ = g_{m1}(V^+ - V^-) \quad , \quad I_0^- = g_{m2}(V^- - V^+)$$

şeklindedir.

Tek çıkışlı OTA devresinden yararlanarak DO-OTA devresini tasarlayınız. Tasarlayacağınız devrede eğimler tek bir kontrol akımıyla değiştirilecek, devrede $g_{m2} = k \cdot g_{m1}$ olacaktır. (Yol gösterme amacıyla devrenin genel yapısı Şekil-2'de verilmiştir.)

Numarası tek sayı ile biten öğrenciler için $k = 1$, numarası çift sayı ile biten öğrenciler için $k = 2$ alınacaktır. Devre $\pm 10V$ 'luk simetrik kaynakla beslenecektir. g_{m1} eğiminin $I_{SS} = 200\mu A$ 'lik kutuplama akımında $g_{m1} = 200\mu A/V$ olması istenmektedir.

a- Devredeki tranzistorların boyutlarını belirleyiniz.

SPICE simülasyon programı yardımıyla devrenin

b- dc akım geçiş karakteristiğini çıkartınız; (kutuplama akımı parametre olarak alınacaktır),

c- g_{m1} ve g_{m2} geçiş iletkenliklerinin I_{SS} kutuplama akımı ile değişimlerini (kutuplama akımı bağımsız değişken olarak alınacaktır, $g_{m1} = g_{m1}(I_{SS})$, $g_{m2} = g_{m2}(I_{SS})$),

d- g_{m1} ve g_{m2} geçiş iletkenliklerinin frekansla değişimini (kutuplama akımı parametre olarak alınacaktır),

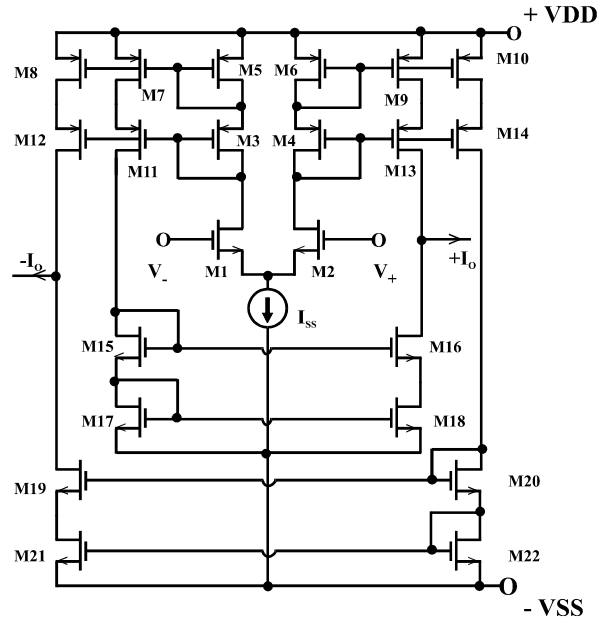
- e- K_v gerilim kazancının frekansla deęişimini (kutuplama akımı parametre olarak alınacaktır),
- f- Z_o çıkış empedansının frekansla deęişimini (kutuplama akımı parametre olarak alınacaktır),
- g- her bir çıkış işaretinin yükselme eğimini farklı C_L yükü deęerleri için inceleyiniz.
- h- Elde ettięiniz sonuçları yorumlayınız.

NOT: Yapılan hesapları, elde edilen sonuçları, bunların yorumunu kapsamlı biçimde içeren bir rapor hazırlanacaktır.

Yararlanılabilecek NMOS ve PMOS model parametreleri:

```
.MODEL nb NMOS LEVEL=2 LD=0.414747U TOX=505.0E-10 NSUB=1.35634E16
+VTO=0.864893 KP=44.9E-6 GAMMA=0.981 PHI=0.6 UO=656 UEXP=0.211012
+UCRIT=107603 DELTA=3.53172 VMAX=100000 XJ=0.4U LAMBDA=0.0107351
+NFS=1E11 NEFF=1.001 NSS=1E12 TPG=1 RSH=9.925 CGDO=2.83588E-10
+CGSO=2.83588E-10 CGBO=7.968E-10 CJ=0.0003924 MJ=0.456300
+CJSW=5.284E-10 MJSW=0.3199 PB=0.7 XQC=1
```

```
.MODEL pb PMOS LEVEL=2 LD=0.580687U TOX=432.0E-10 NSUB=1E16
+VTO=-0.944048 KP=18.5E-6 GAMMA=0.435 PHI=0.6 UO=271 UEXP=0.242315
+UCRIT=20581.4 DELTA=4.32096E-5 VMAX=33274.4 XJ=0.4U
+LAMBDA=0.0620118 NFS=1E11 NEFF=1.001 NSS=1E12 TPG=-1 RSH=10.25
+CGDO=4.83117E-10 CGSO=4.83117E-10 CGBO=1.293E-9 CJ=0.0001307
+MJ=0.4247 CJSW=4.613E-10 MJSW=0.2185 PB=0.75 XQC=1
```



Şekil-2. CMOS Kaskod DO-OTA yapısı