

# İleri Lineer Tümdevre Tasarımı

## 2000-2001 Ders Yılı

### Ödev 1

Şekildeki işlemsel kuvvetlendirici  $V_{DD} = V_{SS} = 5V$ 'luk simetrik kaynakla beslenmektedir.  $I_B = 100\mu A$ ,  $I_7 = 250\mu A$ ,  $(W/L)_1 = 3$ ,  $(W/L)_3 = 1$  olarak belirlenmiştir.

a-Sistematik dengesizlik olmaması için eleman boyutları nasıl seçilmelidir?

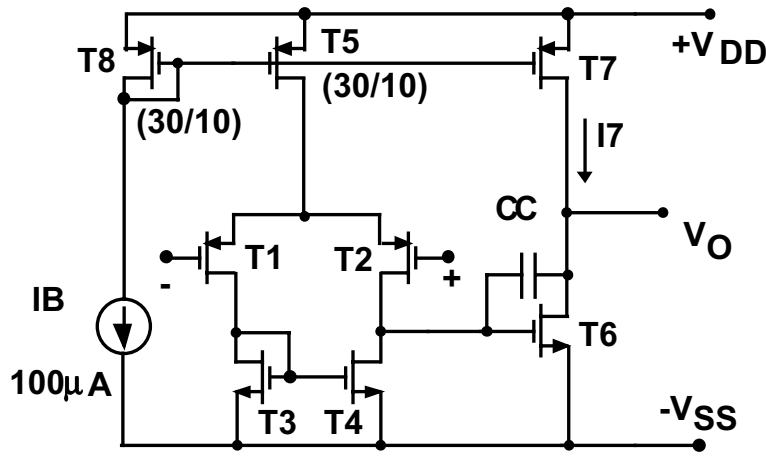
SPICE programı yardımıyla

b-İşlemsel kuvvetlendiricinin dc gerilim geçiş eğrisini çıkartınız.

c- Kuvvetlendiriciyi dc geçiş eğrisinin sıfır geçiş noktasında kutuplayarak açık çevrim frekans eğrisini çıkarınız, açık çevrim kazancını ve frekans eğrisinin kutuplarını belirleyiniz.

d- Frekans eğrisi tek kutuplu düşme gösterecek biçimde kuvvetlendiriciyi kompanzasyon ediniz, Bu band genişliğini sağlayan  $C_C$  kompanzasyon kapasitesi değerini hesaplayınız; yükselme eğimini, sağ yarıdüzlemdeki sıfırı sonsuza kaydıran sıfırlama direncini bulunuz.

e-SPICE programı yardımıyla tasarım hedeflerine ulaşmış olduğunuzu kontrol ediniz.



Şekil

#### SPICE NMOS MODEL PARAMETRELERİ;

LD=0.414747U TOX=505E-10 NSUB=1.35634E16 VTO=0.864893 KP=44.9E-6  
GAMMA=0.981 PHI=0.6 UO=656 UEXP=0.211012 UCRIT=107603 DELTA=3.53172  
VMAX=1E5 XJ=0.4U LAMBDA=0.0107351 NFS=1E11 NEFF=1.001 NSS=1E12  
TPG=1 RSH=9.925 CGDO=2.83588E-10 CGSO=2.83588E-10 CGBO=7.968E-10  
CJ=0.0003924 MJ=0.456300 CJSW=5.284E-10 MJSW=0.3199 PB=0.7 XQC=1

#### SPICE PMOS MODEL PARAMETRELERİ;

LD=0.580687U TOX=432E-10 NSUB=1E16 VTO=0.944048 KP=18.5E-6  
GAMMA=0.435 PHI=0.6 UO=271 UEXP=0.242315 UCRIT=20581.4  
DELTA=4.32096E-5 VMAX=33274.4 XJ=0.4U LAMBDA=0.0620118 NFS=1E11  
NEFF=1.001 NSS=1E12 TPG=-1 RSH=10.25 CGDO=4.83117E-10  
CGSO=4.83117E-10 CGBO=1.293E-9 CJ=0.0001307 MJ=0.4247 CJSW=4.613E-10  
MJSW=0.2185 PB=0.75 XQC=1

**Yol gösterme:****DC karakteristik:**

$V_O$  çıkış geriliminin  $V_{ID}$  giriş gerilimiyle değişimi: Bunun için çıkışı açık devre ediniz (çok büyük değerli bir yük bağlayınız), girişlerden birini referansa bağlayınız, diğer girişe bir DC gerilim kaynağı bağlayarak bu kaynağın gerilimini uygun sınırlar içinde değiştiriniz).

**AC karakteristikler:**

$K_V$  gerilim kazancının frekansla değişimi ( bunun için çıkışı açık devre ediniz, girişlerden birini referansa bağlayınız, diğer girişe 1V'luk bir AC gerilim kaynağı bağlayarak bu kaynağın geriliminin frekansını uygun sınırlar içinde değiştiriniz).