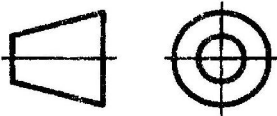
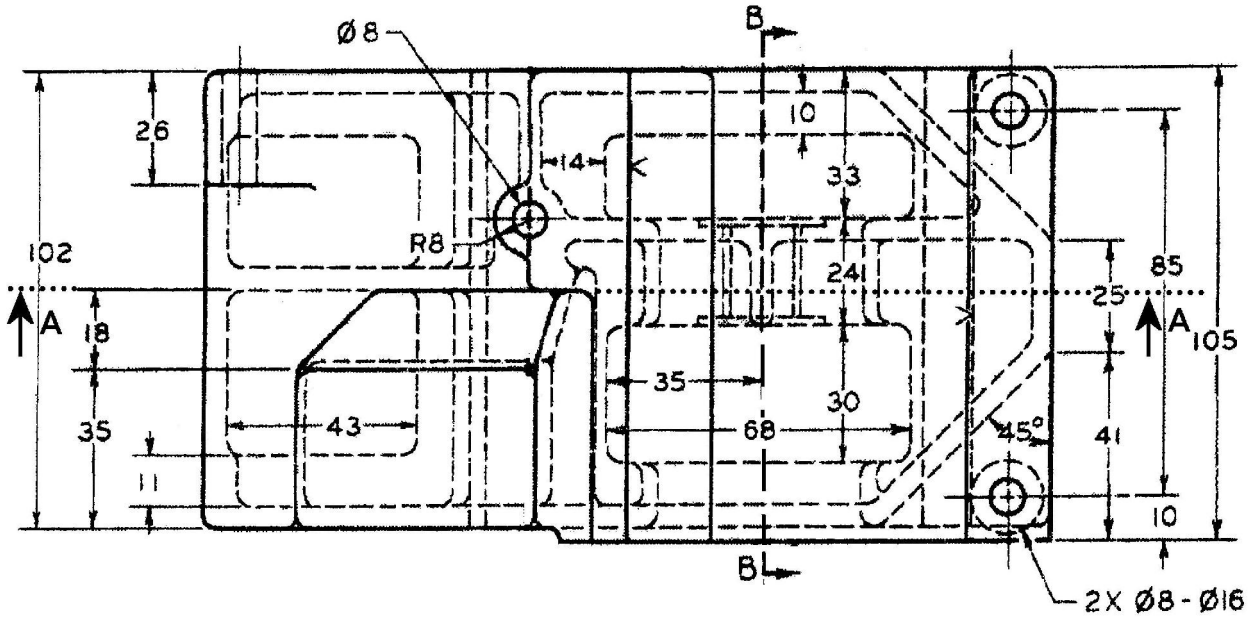
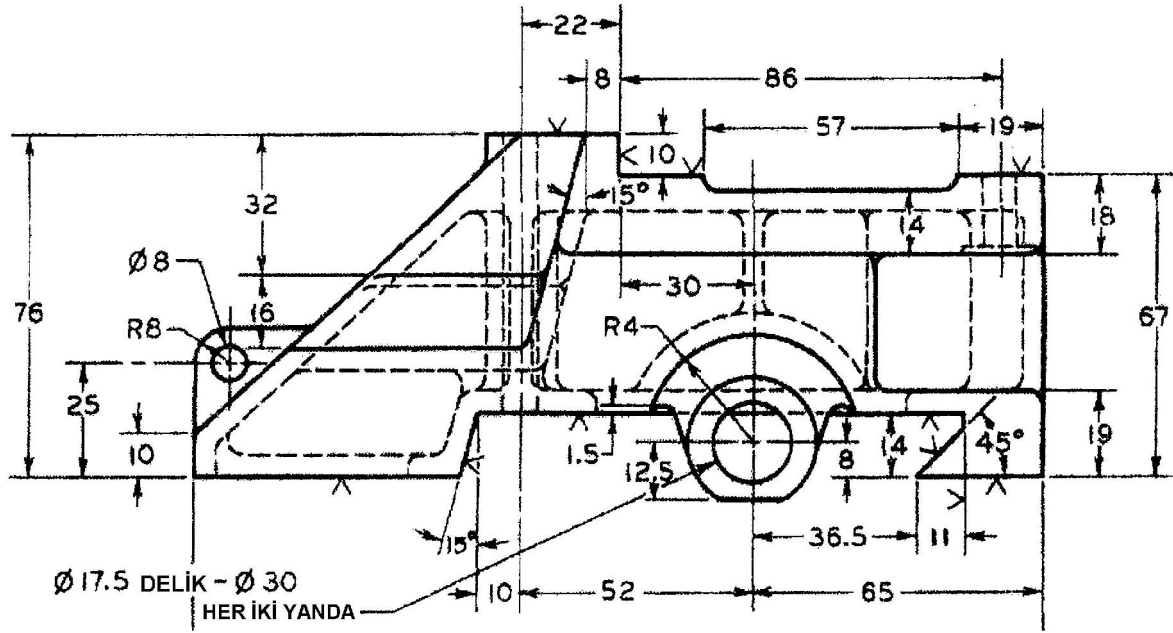


RES 105
2. ÖDEV



BELİRTİLMİYEN TÜM
Duvar ve çerper kalınlıkları: $t = 5 \text{ mm}$
Köşe ve yuvarlatmalar: R3

Parça adı : PLANYA DESTEK TABANI

- A-A kesitini (ön görünü) çiziniz.
- B-B kesitini (sol görünü) çiziniz.
- Üstten görünü ü çiziniz.
- Ölçülendiriniz.