

(iki parçalı)
Bilezik

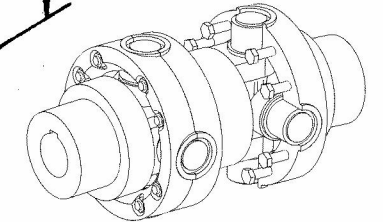
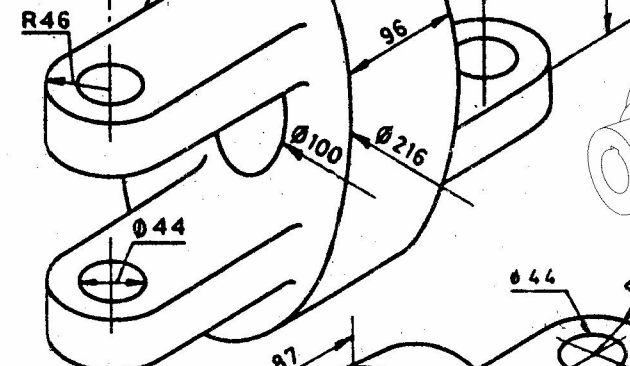
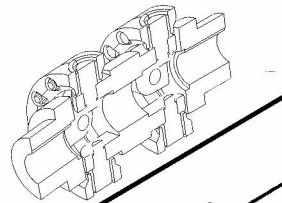
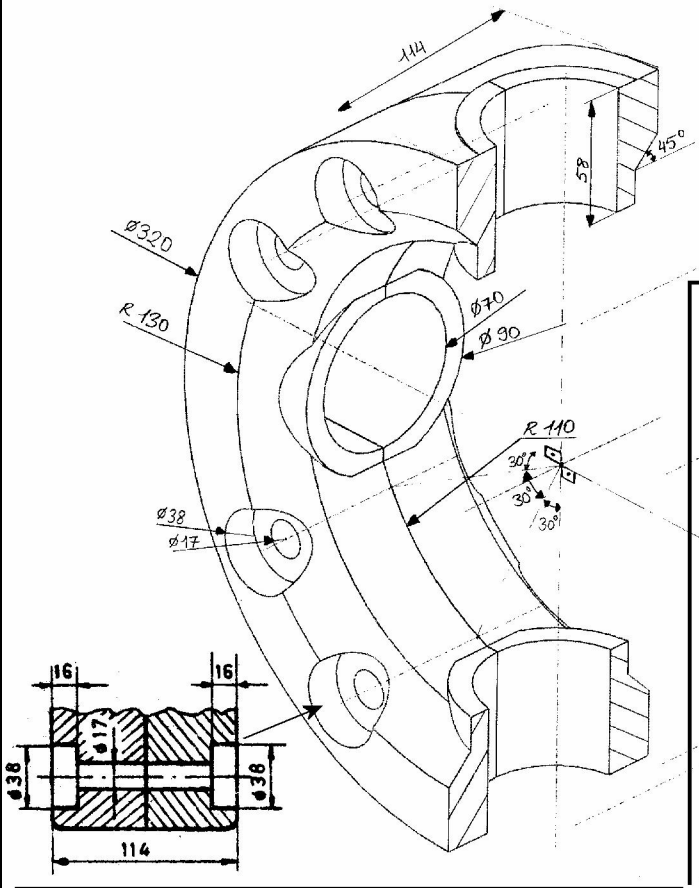
C 45

(2 adet :
2 parça x 2 adet)

Kardan Kaplini'nin
montaj halindeki,

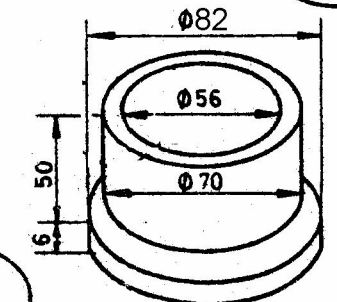
- Önden görünüşünü
A-A kesiti
olarak çiziniz.

ÖLÇEK 1:2



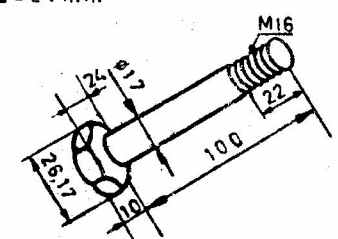
Çatal
C 45

Gövde
DÇ - 52
(2 adet)

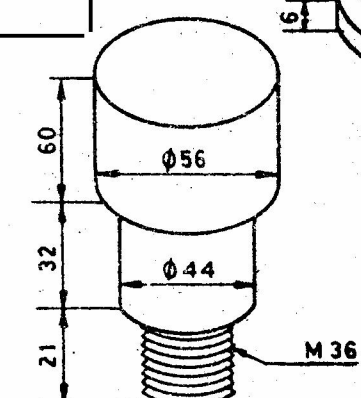


Burç
D - CuPb10Sn10
(8 adet)

Altıköşe somun
M 16 TS 1026 / 1 - 5 C
(16 adet) m = 13 mm
s = 24 mm



Altıköşe başlı cıvata
M 16 x 100 TS 1021 / 10 - 5.6 C
(16 adet)



Perno
Fe 44-2
(8 adet)

Altıköşe Somun M36
TS 1026 / 10 - 6B
(8 adet) e = 60,79 mm
s = 54 mm m = 14 mm

