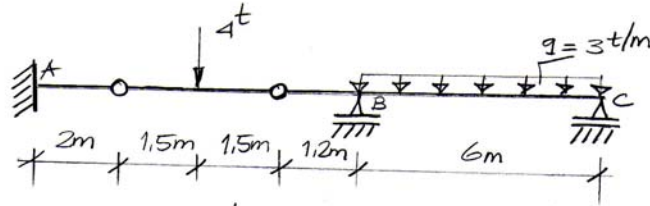


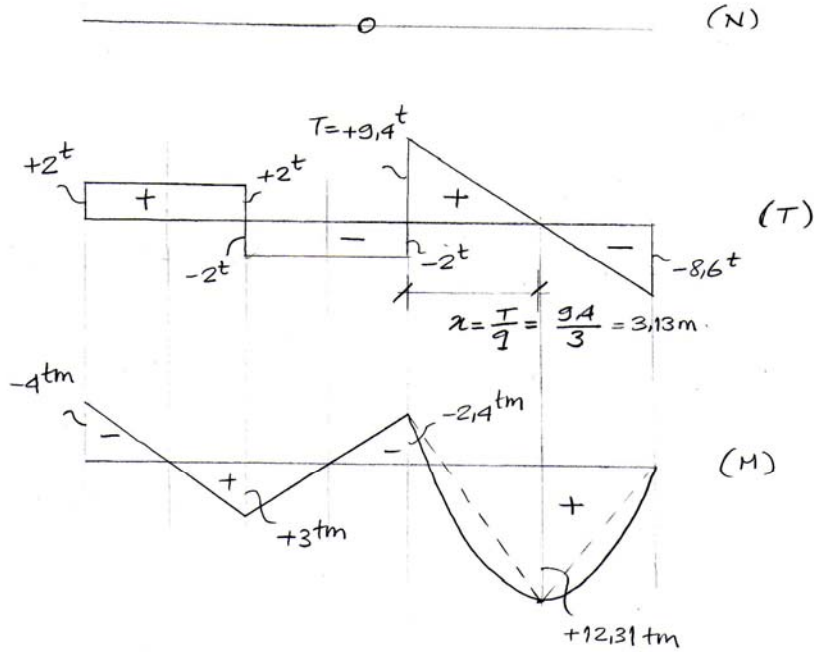
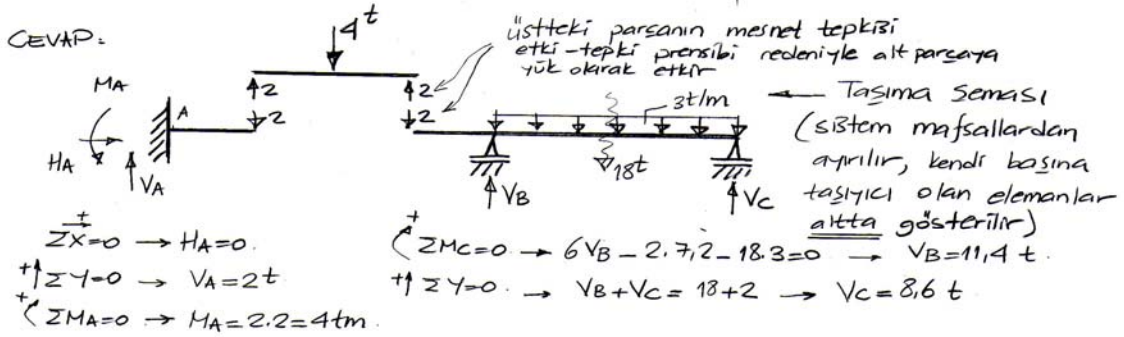
UYGULAMA 2
GERBER KİRİŞLERİ
(MAFSALLI SÜREKLİ KİRİŞLER)

SORU :



Şekilde verilen GERBER kirişinde N, T, M iç kuvvet diagramlarını çiziniz.

CEVAP :



YAPı STATİĞİ YAZILIL İÇİ SINAVI
CEVAPLAR

SORU 1:

