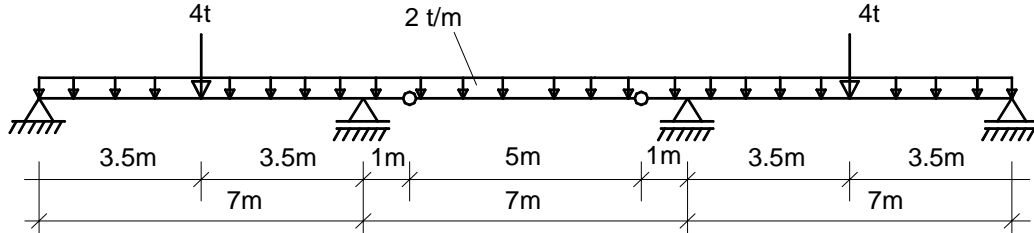


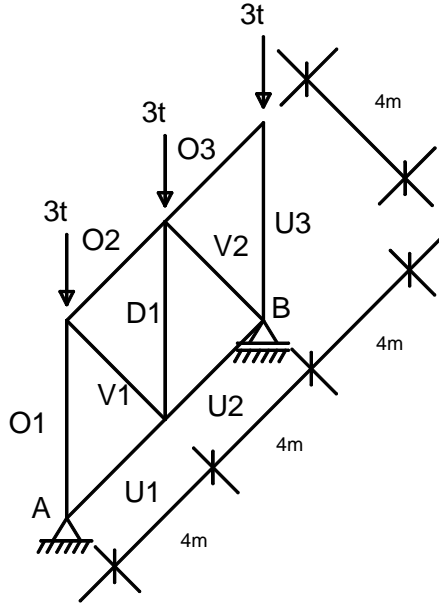
YAPI STATİĞİ YARIYIL İÇİ SINAVI

SORU 1:



Şekilde ölçüleri ve yükleme durumu verilen mafsallı sürekli kirişte T ve M iç kuvvet diyagramlarını çiziniz.

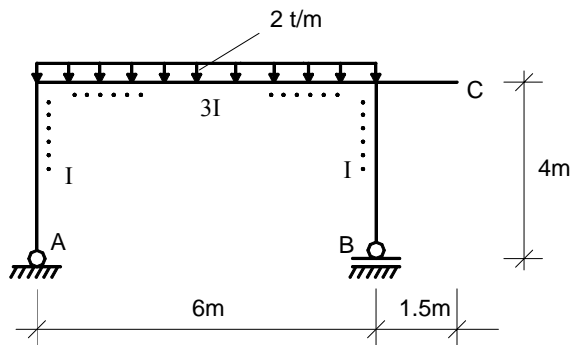
SORU 2:



Şekilde ölçüleri ve yükleme durumu verilen kafes sistemde CREMONA yöntemi ile çubuk kuvvetlerini hesaplayıp sonuçları bir tabloda özetleyiniz.

Kuvvet Ölçeği: 1 cm=1 ton

SORU 3



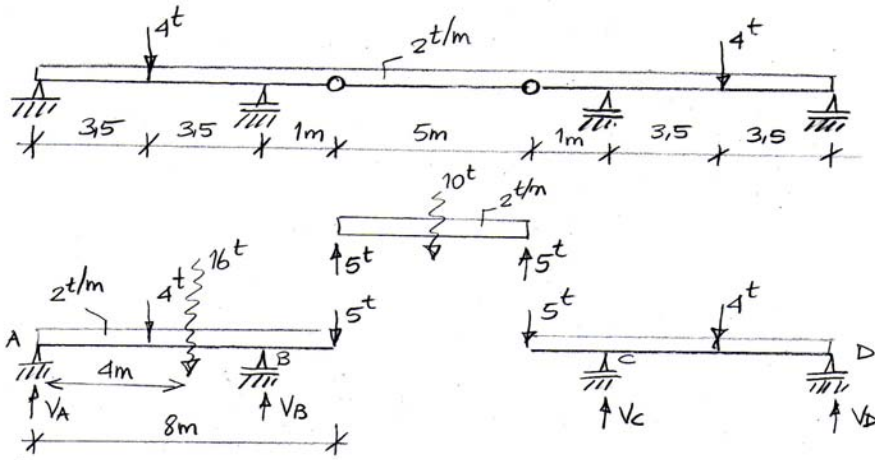
Şekilde ölçüleri ve yükleme durumu verilen çerçevede;

- C noktasının düşey yer değiştirmesini ($\delta_{Cy}=?$),
- A noktasının dönme açısını ($\phi_A=?$) hesaplayınız.

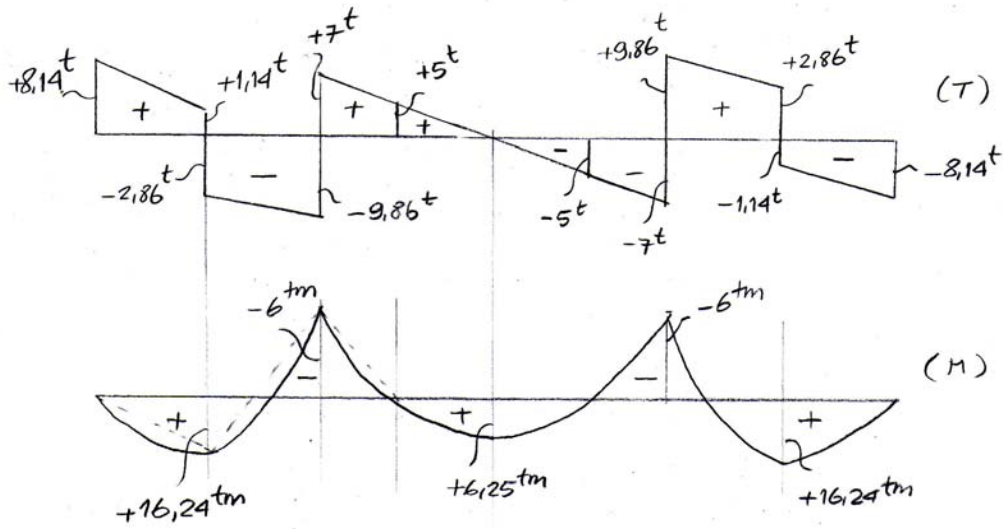
$EI = 10^{10} \text{ kgcm}^2$

CEVAPLAR

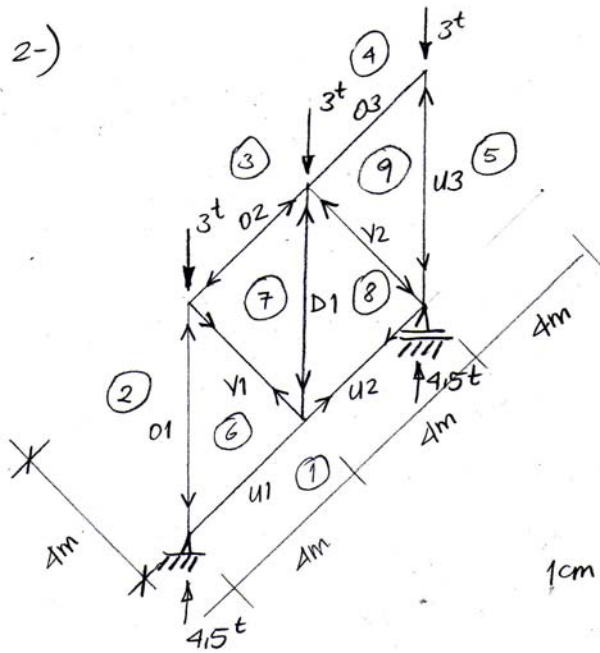
1.)



$$\begin{aligned} \sum^+ Z M_A = 0 &\rightarrow 4 \cdot 3,5 + 16 \cdot 4 + 5 \cdot 8 - 7 V_B = 0 \rightarrow V_B = 16,86 t = V_C \\ + \sum^+ Y = 0 &\rightarrow V_A + V_B = 16 + 4 + 5 = 25 \rightarrow V_A = 8,14 t = V_D \end{aligned} \quad \left. \vphantom{\sum^+ Z M_A = 0} \right\} \text{simetriden}$$



2-)



subuk	setme	basınc
01		4,5
02		1,1
03		0
U1		0
U2	1,1	
U3		3,0
V1	1,1	
V2		1,1
D1		1,6

