

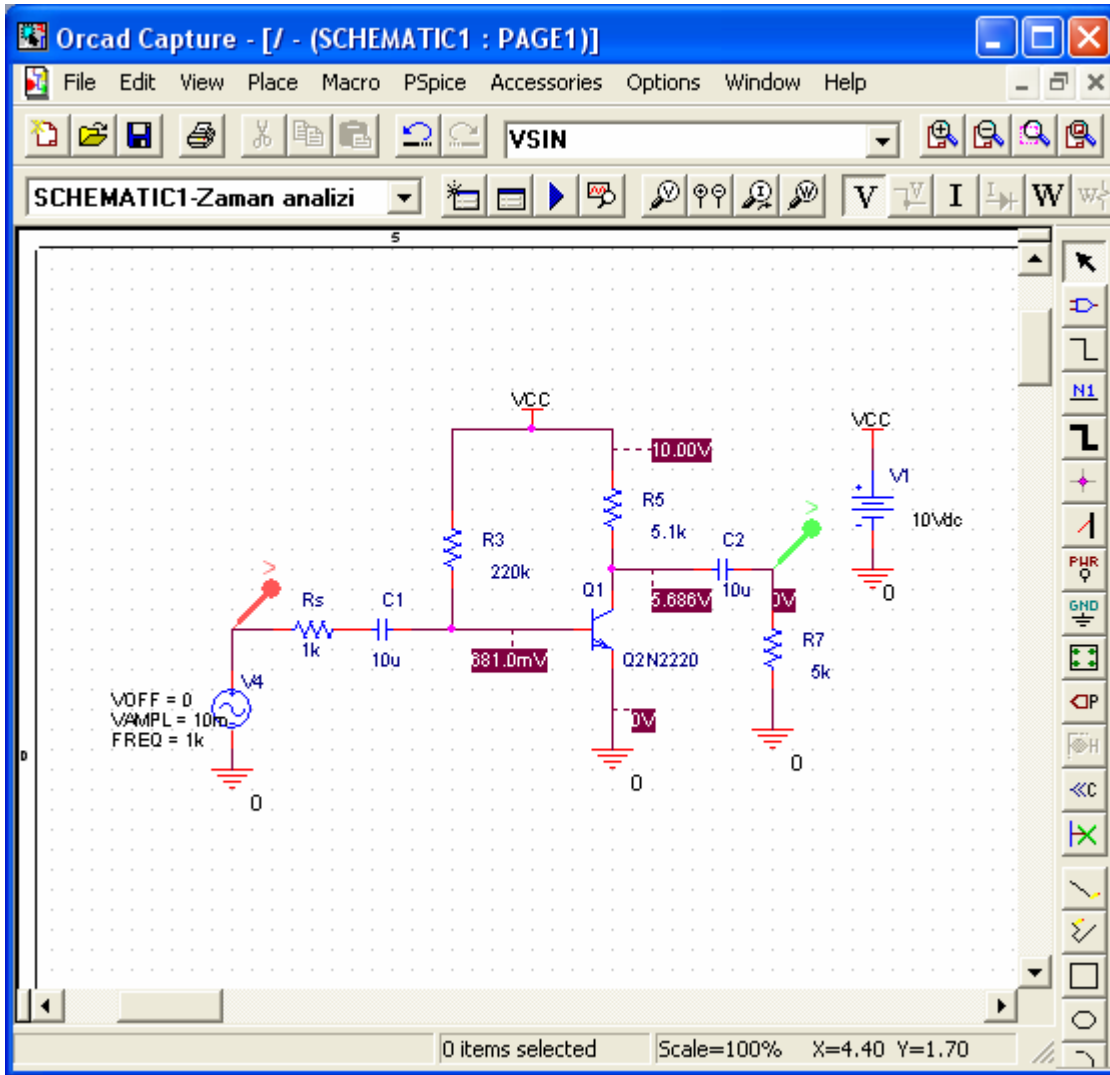
Bilgi Notları – Orcad PSpice

Orcad PSpice ile devre şeması ve grafiklerin kopyalanması

Orcad PSpice kullanarak oluşturmuş olduğunuz herhangi bir devrenin devre şemasını ve analizler sonucunda elde ettiğiniz grafikleri bilgisayarda yazılı döküman (ödev, sunum, rapor vs.) hazırlarken kullanmak isteyebilirsiniz. Aşağıda bunun için yapmanız gerekenler kısaca özetlenmiştir. Burada anlatılanlardan farklı olarak "Print Screen" seçeneği ile şema ve grafiklerin elde edilmesi, başta görsellik olmak üzere bazı dezavantajları beraberinde getirir. Burada gösterildiği gibi elde edilen şema ve grafikler ise, hem boyut olarak yazılı dosyalarınızı çok şişirmeyecek, hem de boyutları değiştirildiğinde ve çıktı olarak yazıcıdan alındığında görsel kalitesini kaybetmeyecektir.

Devre şemalarının kopyalanması

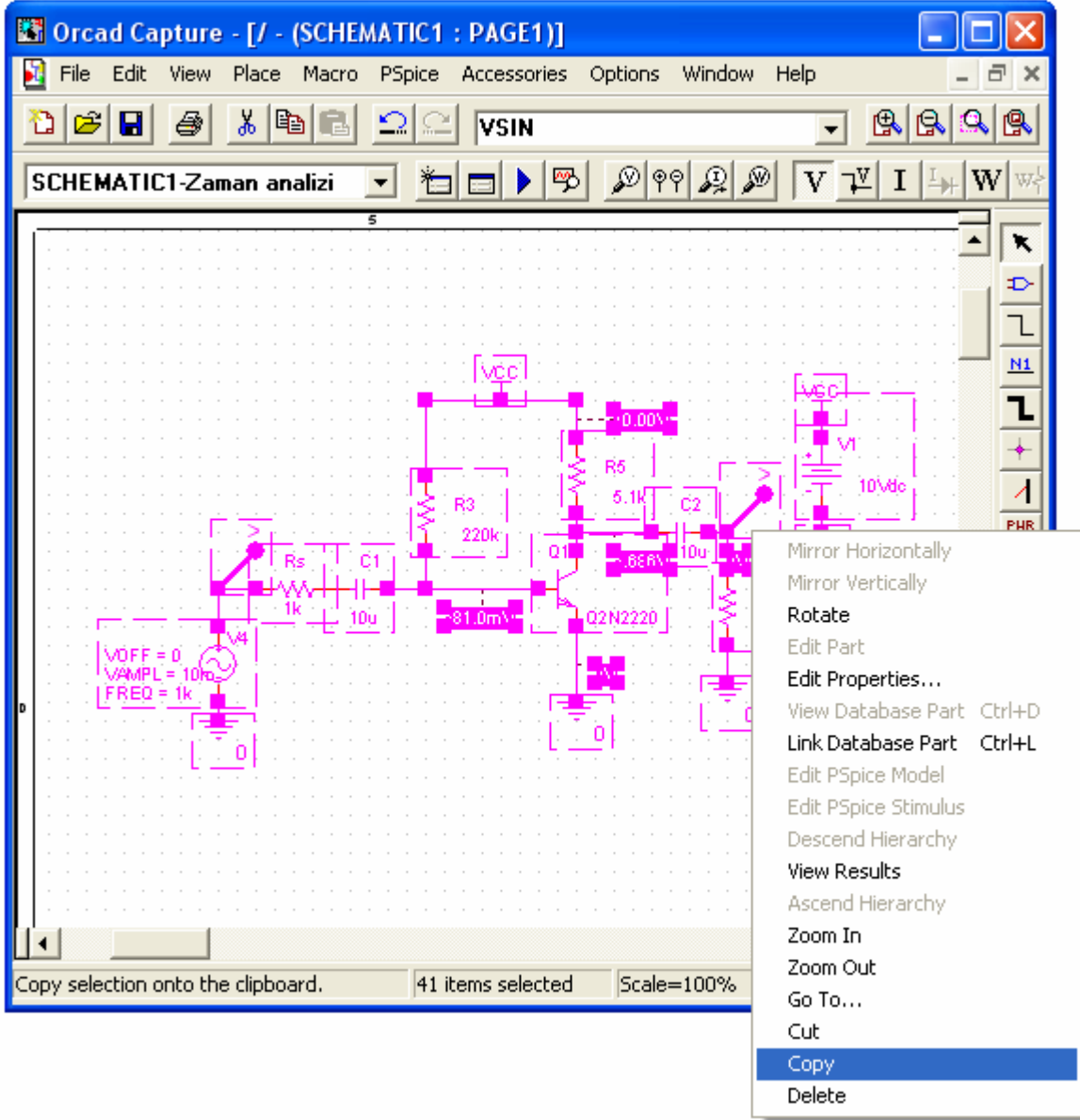
Örnek bir devre çiziminizin kopyalamak istediğiniz son hali aşağıdaki gibi olsun.



Bilgi Notları – Orcad PSpice

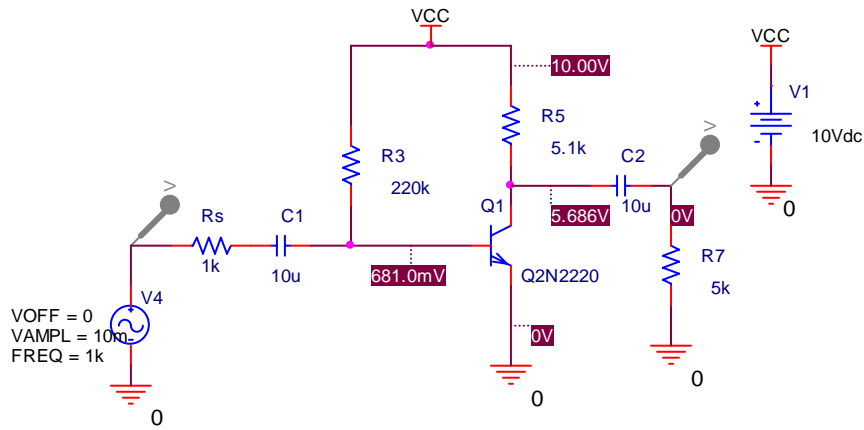
İlk olarak kullanmak (görsel olarak kopyalamak) istediğiniz yerleri fare (mause) ile seçiyoruz (sol tuş basılı iken). Yukarıdaki örnek devremizde ise devrenin tamamını almak istediğimizi varsayarak, tamamını fare ile seçiyoruz.

Seçili yerlerin pembe renkli olarak işaretlendiğini görebilirsiniz.



Ardından seçili yer üzerinde farenin "sağ" tuşuna basarak "Copy" seçeneği ile seçili bölgenin kopyalanmasını sağlıyoruz (ya da [Ctrl+C] kullanarak). Artık istediğiniz (Word, Power Point, Paint vs.) bir araçta kopyaladığınız devre şemasını "Paste" diyerek ilgili yere yapıştırabilirsiniz [Ctrl+V]. Aşağıda kopyalanmış örneği görmekteyiz.

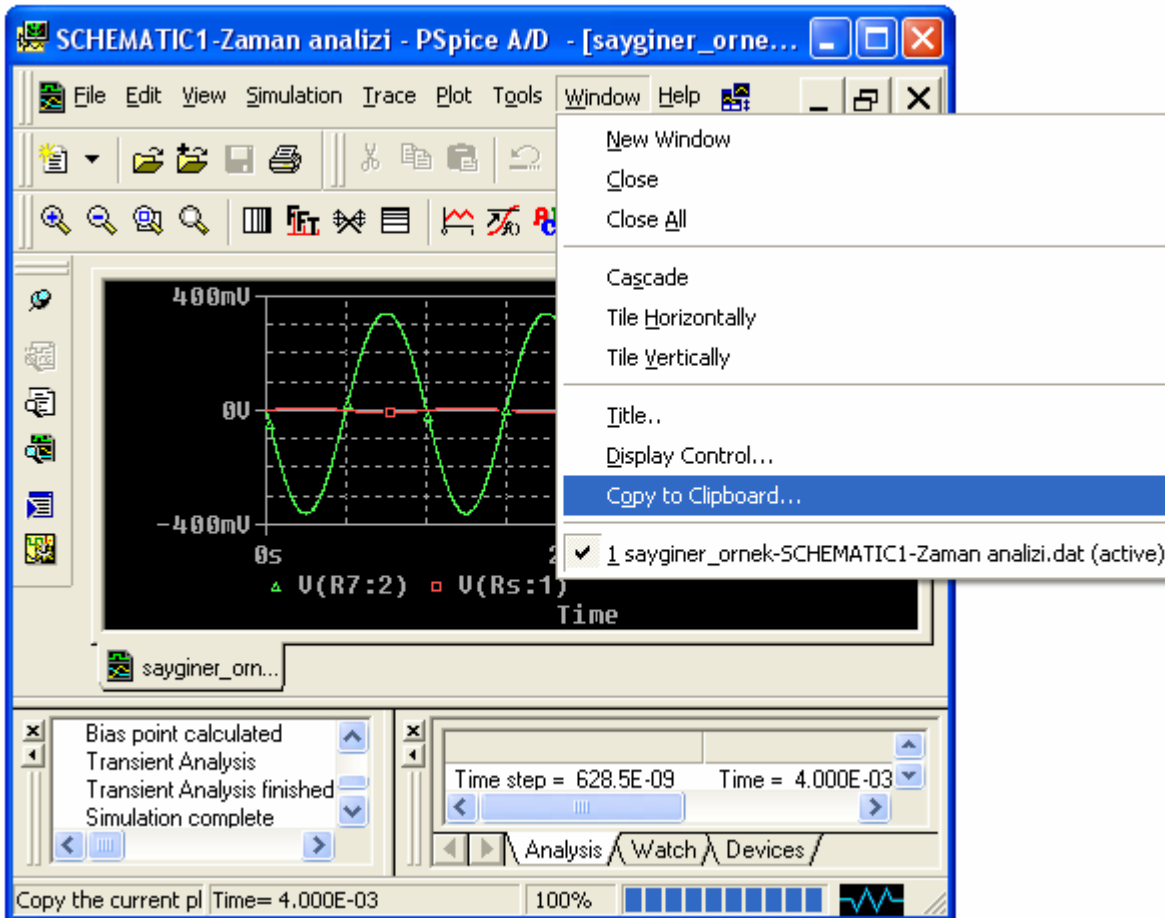
Bilgi Notları – Orcad PSpice



Devre grafiklerinin kopyalanması

Analizini yaptığımız devrede elde ettiğiniz grafikleri kullanmak da çoğu zaman problem olabiliyor. "Print Screen" yapılarak alınan grafikler hem boyut olarak fazla yer tutmakta, hem görsel olarak büyütülüp küçültüldüklerinde bozulmakta ve de siyah arka fonu ile fotokopiciyle ya da yazıcı sahibiyle aranızı açabilmektedir. ☺ Resimler üzerinde düzeltmeler için harcayacağınız onca zaman da elbette cabası.

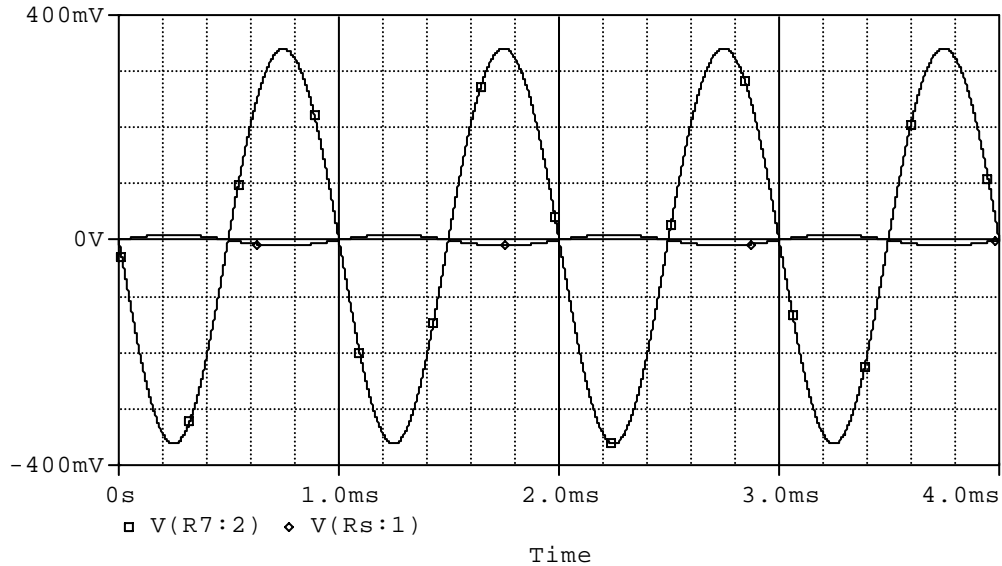
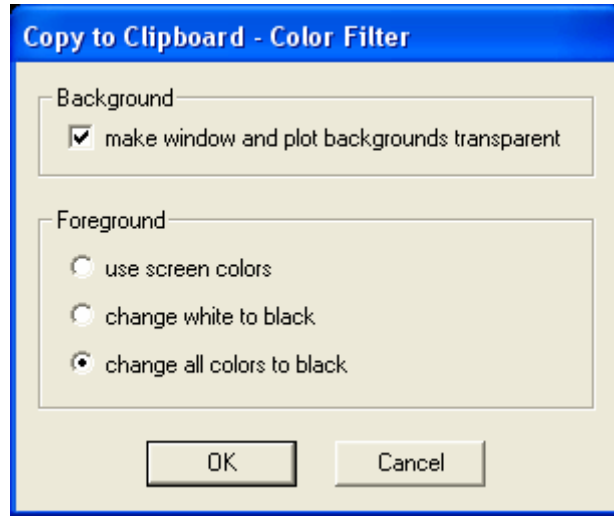
Grafikleri gösteren pencerede "Window → Copy to Clipboard" seçeneğini seçiyoruz.



Bilgi Notları – Orcad PSpice

Ardından, aşağıda gösterildiği gibi açılan ufak pencerede, kopyalanacak grafiğin arka plan ve renk ayarlamaları ile ilgili bazı seçenekler karşınıza gelecek. İsteddiğiniz görselliğe uygun seçenekleri seçtikten sonra “OK” deyip gene istediğiniz bir araçta (Word, Power Point, Paint vs.) grafiğinizi yapıştırabilirsiniz [Ctrl+V].

- **Örnek:** Burada “make window and plot backgrounds transparent” seçeneği işaretli ve “change all colors to black” seçeneği seçili olarak “OK” dedikten sonra yapıştırdığınız yerde grafik aşağıda olduğu gibi (siyah-beyaz) görünecektir.



Bilgi Notları – Orcad PSpice

- **Örnek:** “make window and plot backgrounds transparent” seçeneği işaretli ve “use screen colors” seçildiğinde ise yapılandırılmış grafik örneği aşağıda gösterildiği gibi olur.

