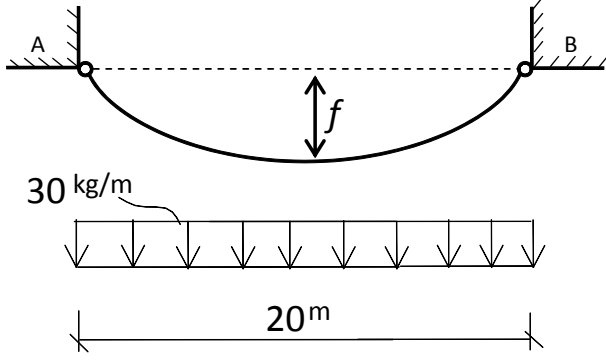


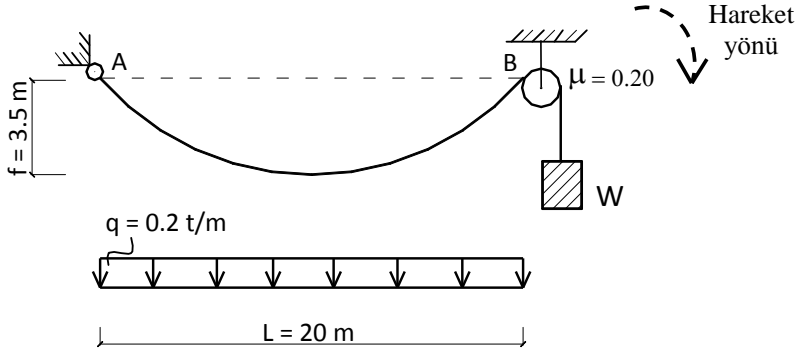
MIM 113 Statik
Ödev 4
Teslim Tarihi : Final Sınavı

1.



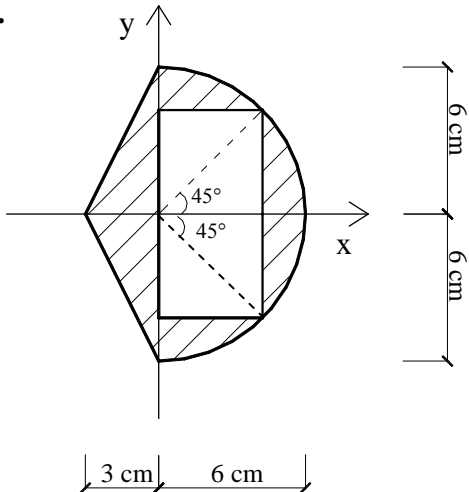
Şekilde ölçüleri ve yükleme durumu verilen kabloda en büyük kablo kuvveti $T_{\max} = 583 \text{ kgf}$ ise, kablo okunu (f) ve gerekli kablo boyunu (L) hesaplayınız.

2.



Şekilde verilen sistemde, makara ile kablo arasındaki sürtünme katsayısı (μ) $0,2$ 'dir. Bloğun sistemi sağa doğru harekete geçirmesi için gerekli ağırlığının (W_{\min}) değerini hesaplayınız.

3.



Şekilde verilen taralı alanın x ve y eksenlerine göre atalet momentlerini (I_x , I_y), atalet yarıçaplarını (i_x , i_y) ve kutupsal atalet momentini (I_0) hesaplayınız.