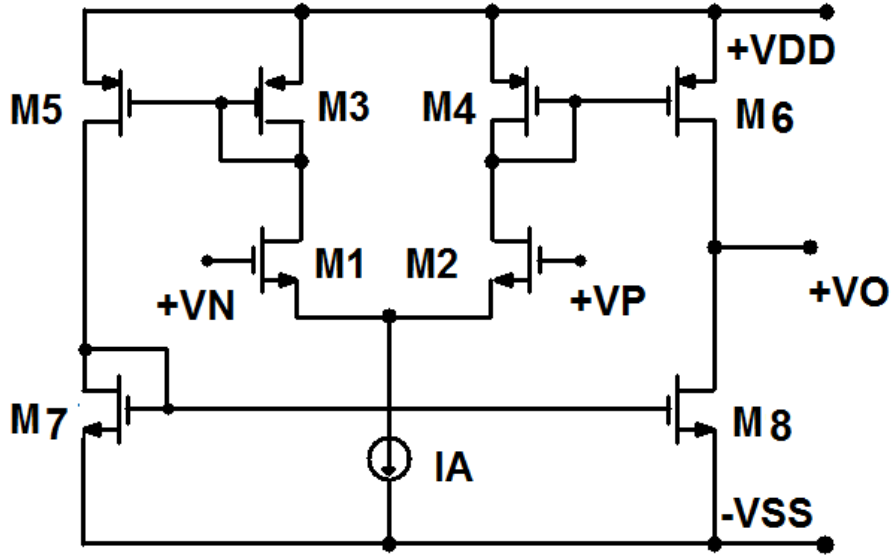
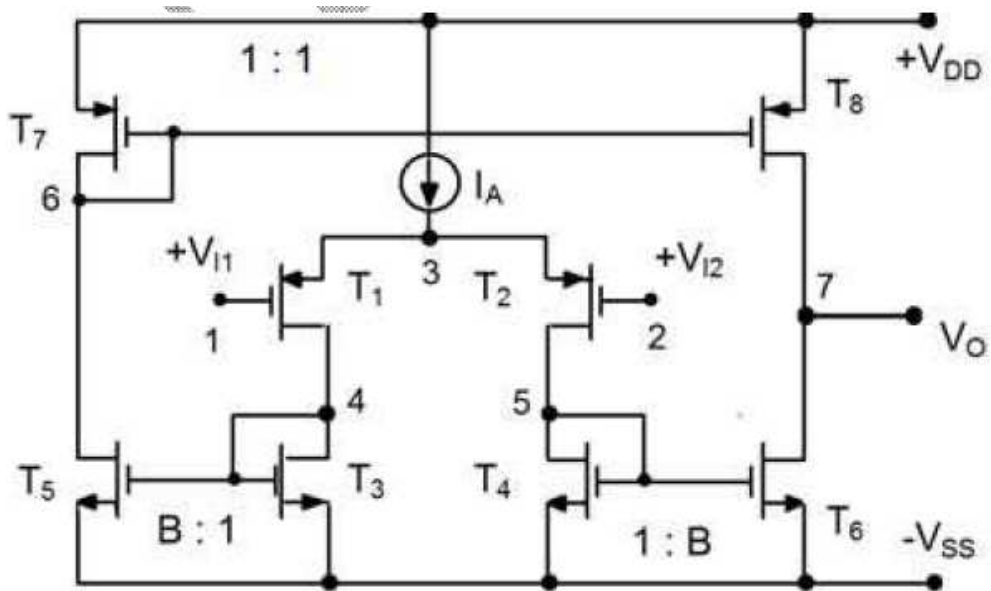


## CMOS OTA Yapıları



NMOS girişli CMOS simetrik OTA

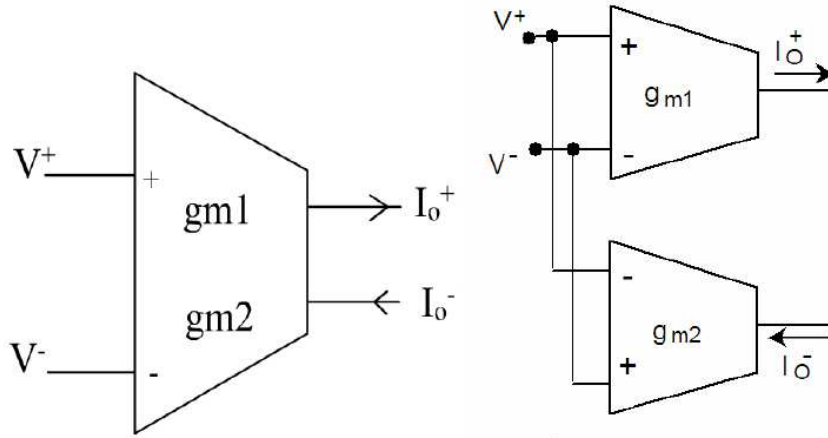


PMOS girişli CMOS simetrik OTA



# YÜKSEK BAŞARIMLI CMOS DO-OTA, (DOTA)

Tanım, Devre Sembolü, İlkesel yapı,

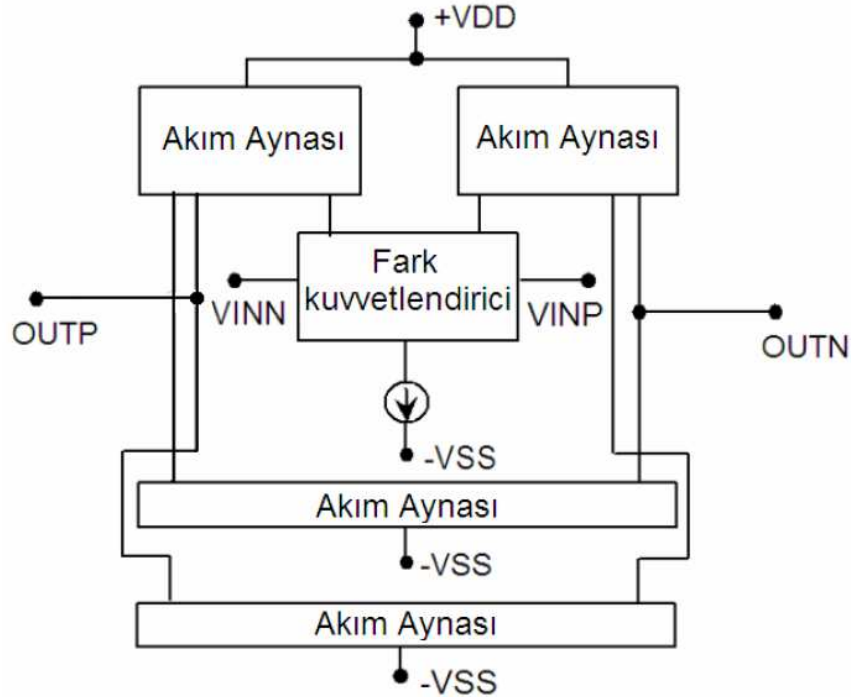


Şekil-1. DO-OTA devre sembolü, İlkesel DOTA yapısı

Tanım Bağıntıları

$$I_o^+ = g_{m1}(V^+ - V^-) \quad I_o^- = g_{m2}(V^- - V^+)$$

Gerçekleştirme ilkesi



Şekil-2. İlkesel DO-OTA yapısı.

